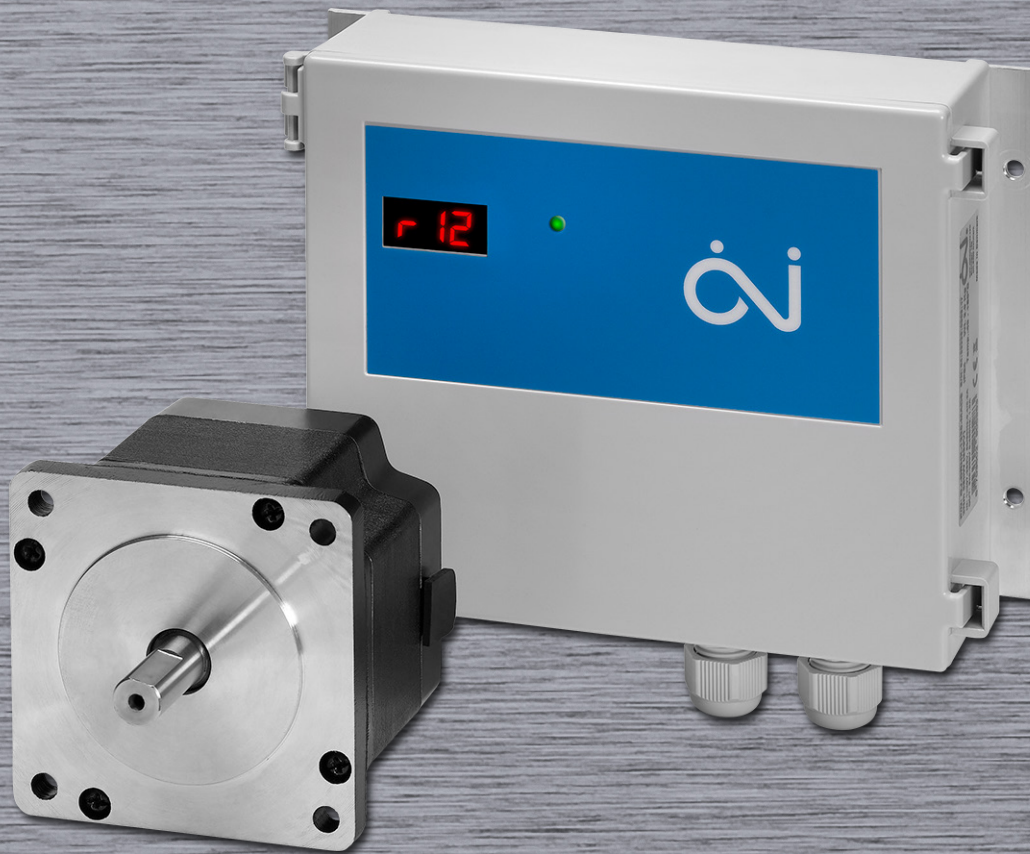


ANLEITUNG

OJ DRHX



Inhalt

1.	Produktpräsentation	4
2.	Einführung	4
3.	Erklärung der Symbole.	4
4.	Sicherheitsmaßnahmen vor der Installation.	5
5.	Verwendung des Produkts.	5
6.	Nutzungsverbot	6
7.	EMV – Elektromagnetische Verträglichkeit.	6
8.	Zulassungen und Zertifikate	6
8.1	UL 61800-5-1 und C22.2.274.	6
8.2	MRHX UL-Zulassung	7
8.3	UKCA-Kennzeichnung	7
9.	Produktprogramm	7
9.1	Regler	7
9.2	Schrittmotoren	8
9.3	Verlängerungskabel	8
10.	Typenschild	9
11.	Explosions- und Maßskizzen	11
11.1	Regler – Maßskizze.	12
11.2	Schrittmotor – Maßskizze	12
12.	Mechanische Installation	13
12.1	Regler	13
12.2	Schrittmotor	14
12.3	Schrittmotor-Riemenscheibe	14
12.4	Rotorreibung	15
13.	Elektrische Installation	15
13.1	Gefährliche Induktionsspannung	15
13.2	EMV-konforme Installation	16
13.3	Kurzschlusschutz	16
13.4	Fehlerstrom-Schutzeinrichtung (TT-System).	16
13.5	Potentialausgleich.	16
13.6	Leckstromrisiko bei Erdung (PE).	17
13.7	Kabelanforderungen	17
13.8	Öffnen des Reglers.	18
13.9	Federklemmen	18
13.10	Kabeleinführungen – Kabelverschraubungen.	19
13.11	Klemmen- und Steckverbinderübersicht	20
13.12	Netzanschluss.	20
13.13	Schrittmotor	20
13.14	RS-485 interface.	21
13.15	Analog/Digital-Signalanschlüsse	22
13.16	0-10V-ein	22
13.17	Digitale Relaisausgänge	23
13.18	Digitale Eingänge	23
13.19	Schließen von OJ DRHX.	23
14.	Checkliste – mechanische und elektrische Installation	24
15.	Funktionen und Einstellungen	25
15.1	DIP-Schalter – Einstellungen und Funktionen.	25
15.2	Testlauf	25
15.3	LED-Anzeige	26
15.4	Display	26

15.5	0-10V-Steuerung	27
15.6	RS-485 interface Steuerung	27
15.7	Rotationsüberwachung allgemein	27
15.8	Interne Rotationsüberwachung	28
15.9	Boostfunktion	28
15.10	Luftreinigungsfunktion	28
15.11	Haltemoment	28
15.12	Anzeige der aktuellen Drehzahl	28
15.13	Integrierte Schutzfunktionen	29
15.14	Erkennung von Rotorblockaden	29
15.15	Test und Kalibrierung der internen Rotationsüberwachung	29
16.	OJ-DRHX-PC-Tool – Anschluss und Funktionen	30
17.	Zubehör	30
18.	Modbus	31
18.1	Einführung	31
18.2	Modbus-Kommunikation	31
18.3	Erkennung von aktivem Modbus	32
19.	BACnet MS/TP	32
20.	Alarmer und Fehlercodes	33
21.	Wartung	34
22.	Haftung	34
23.	Fehlersuche und -behebung	34
24.	Technische Daten zu Sicherungen und Schutzschaltern	37
24.1	Überstromschutz	37
24.2	Konformität UL / Nicht-UL	37
24.3	Nennwerte von Leistungsschalter und Sicherung	37
25.	Entsorgung	37
26.	Technische Daten	38

Haftungsausschluss

OJ kann nicht für Fehler in den Unterlagen haftbar gemacht werden. OJ behält sich das Recht vor, seine Produkte ohne Vorankündigung zu ändern. Dies gilt auch für bereits bestellte Produkte, vorausgesetzt, dass die Änderungen vorgenommen werden können, ohne vereinbarte Spezifikationen nachträglich ändern zu müssen. Der Inhalt dieser Unterlage kann dem Urheberrecht und anderen geistigen Eigentumsrechten unterliegen und ist entweder Eigentum von OJ Electronics oder wird in Lizenz verwendet.

Die Marke OJ ist ein eingetragenes Warenzeichen der OJ Electronics A/S.

© 2023 OJ Electronics A/S

Hinweis:

Diese Dokumentation wurde ursprünglich in englischer Sprache verfasst. Andere Sprachversionen sind Übersetzungen der originalen Dokumentation. Der Hersteller ist für Fehler in der Dokumentation nicht haftbar zu machen. Der Hersteller behält sich das Recht vor, unangekündigte Änderungen vorzunehmen. Der Inhalt kann aufgrund einer alternativen Software und/oder Konfiguration variieren.

1. Produktpräsentation

OJ DRHX ist die neue Generation von Reglern zur Steuerung von Rotationswärmetauschern – basierend auf neuer Technik.

OJ DRHX umfasst Motoren von 1 Nm bis 14 Nm Nennleistung, sowohl mit RS-485 interface als auch analogen Steuerungen und einer Variante mit konstanter Drehzahl.

OJ DRHX ist auch in einer Ausführung mit einer 3x7-Segment-Anzeige erhältlich.

Im Gegensatz zu herkömmlichen Getriebemotoren, die bei niedrigen und hohen Drehzahlen an Moment verlieren, hält der Schrittmotor das gleiche hohe Drehmoment über den gesamten Drehzahlbereich aufrecht.

Der lineare Drehmomentverlauf des Schrittmotors ermöglicht hochpräzise Rotordrehzahlregelung über einen viel größeren Bereich. Dies führt zu einer energieeffizienten Wärmerückgewinnung und einer präziseren Temperaturregelung.

OJ DRHX ist mit modernster Software zur Überwachung der Rotordrehzahl ausgestattet, weshalb keine physische oder optische Rotationsüberwachung erforderlich ist. Das bedeutet nicht nur weniger Bauteile, sondern auch einfachere Installation.

Das hohe Drehmoment des Schrittmotors kombiniert mit FOC-Technik (Field Oriented Controls) trägt zu einer einzigartig innovativen Lösung und erhöhter Effizienz bei. Anhand des Rückmeldesignals wird vom Regler die ausreichende Stromversorgung des Motors sichergestellt, um die erforderlichen Drehzahl- und Drehmomentwerte zu erreichen.

2. Einführung

- Diese Anleitung beschreibt das folgende Produktprogramm:
 - **OJ-DRHX-1055-MNN5**
 - **OJ-DRHX-1055-MAD5**
 - **OJ-DRHX-1220-MNN5**
 - **OJ-DRHX-1220-MAD5**
 - **OJ-DRHX-1690-MAN5** – *spezifiziert in einem separaten Dokument*
 - **OJ-DRHX-1790-MAN5** – *spezifiziert in einem separaten Dokument*
 - **OJ-DRHX-1055-NCN5** – *spezifiziert in einem separaten Dokument*
 - **OJ-DRHX-1220-NCN5** – *spezifiziert in einem separaten Dokument*
 - **OJ-DRHX-2220-MAD5**
- Vor Ingebrauchnahme von OJ DRHX bitte diese Anleitung sorgfältig durchlesen und die darin enthaltenen Anweisungen befolgen.
- Diese Anleitung enthält wichtige Informationen und sollte bei der Installation, dem Anschluss und der Inbetriebnahme des OJ DRHX, sowie bei Wartung, Service und Fehlersuche beachtet werden.
- Werden die Anweisungen nicht befolgt, erlischt die Haftung des Lieferanten und die Gewährleistung (*siehe auch Abschnitt 6, Nutzungsverbot*).
- Technische Beschreibungen, Zeichnungen und Abbildungen dürfen ohne Zustimmung von OJ Electronics A/S weder ganz noch teilweise kopiert oder an Dritte weitergegeben werden.
- Alle Rechte von OJ Electronics A/S vorbehalten, falls das Produkt in Patentrechten oder anderer Form von Registrierung enthalten ist.
- OJ Electronics A/S behält sich das Recht vor, den Inhalt dieser Anleitung ohne vorherige Ankündigung zu ändern.

3. Erklärung der Symbole

Besondere Aufmerksamkeit sollte den Abschnitten in dieser Anleitung gewidmet werden, die mit Symbolen und Warnungen gekennzeichnet sind.



Warnhinweis

- 3.1. Dieses Symbol wird verwendet, wo ein Risiko von schwerwiegenden oder tödlichen Verletzungen besteht.



Vorsicht

- 3.2. Dieses Symbol wird verwendet, wo potenziell gefährliche Situationen zu leichten oder mittelschweren Verletzungen führen können. Das Symbol wird auch verwendet, um vor unsicheren und gefährlichen Bedingungen zu warnen.

**Hinweis**

- 3.3. Dieses Symbol wird verwendet, um wichtige Informationen und Situationen anzugeben, die zu schweren Schäden an Ausrüstungen und Eigentum führen können.

**Warnhinweis****4. Sicherheitsmaßnahmen vor der Installation**

OJ DRHX darf nur von qualifiziertem Personal oder Personen, die eine entsprechende Schulung erhalten haben, und damit qualifiziert sind das Produkt zu installieren, installiert werden.

Qualifiziertes Personal hat Kenntnis über praktizierte Installationsmethoden und kann die Installation gemäß den einschlägigen lokalen und internationalen Anforderungen, Gesetzen und Vorschriften durchführen.

Qualifiziertes Personal kennt die in dieser Anleitung beschriebenen Anweisungen und Anforderungen an die Sicherheit.

OJ DRHX enthält gefährliche Hochspannung wenn an das Stromnetz angeschlossen.

Die Netzversorgung muss immer abgetrennt werden, bevor Installations-, Service- oder Wartungsarbeiten am Produkt vorgenommen werden sollen. Die Prüftaste kann bei angeschlossener Netzversorgung betätigt werden.

Wird OJ DRHX an das Stromnetz angeschlossen, besteht die Gefahr eines unbeabsichtigten Starts des Schrittmotors, was zu gefährlichen Situationen, Personenschäden oder Sachschäden an Geräten und Eigentum führen kann.

Der Schrittmotor/Rotor kann mit der Testtaste, einem externen 0-10-V-Eingangssignal oder über RS-485 interface gestartet werden.

Vor Anschluss der Netzversorgung an OJ DRHX, müssen alle Bauteile, d. h. Schrittmotor, Riemen, Riemenscheibe und Rotor, korrekt installiert werden.

Vor Anschluss der Netzversorgung an OJ DRHX, müssen alle Öffnungen, Abdeckungen und Kabelverschraubungen ordnungsgemäß montiert und geschlossen werden. Um die angegebene Schutzart zu bewahren, sollten unbenutzte Kabelverschraubungen durch Stopfbuchsen ersetzt werden.

OJ DRHX enthält Kondensatoren, die während des Betriebs aufgeladen werden. Diese Kondensatoren können auch nach dem Abschalten der Stromversorgung geladen bleiben. Es besteht schwere Verletzungsgefahr, wenn Anschlussklemmen oder Drahtenden berührt werden, bevor diese Kondensatoren vollständig entladen wurden. Die Entladezeit beträgt unter normalen Bedingungen ca. 3 Minuten.

5. Verwendung des Produkts

OJ DRHX dient zur Regelung der Drehzahl eines Rotationswärmetauschers in Luftaufbereitungsanlagen.

OJ DRHX kann nur zur Steuerung von OJ Electronics A/S gelieferten Schrittmotoren benutzt werden. Keinesfalls versuchen, einen anderen Schrittmortortyp anzuschließen oder zu steuern.

Je nach Verwendung eignet sich OJ DRHX sowohl für Stand-alone-Anwendungen als auch als Teil von größeren Anlagen/Maschinen.

Das Produkt kann in definierten Umwelt- und Temperaturszenarien zum Einsatz kommen.

Siehe Abschnitt 24. Technische Daten

Regler und Schrittmotor werden durch Signale oder Befehle von einem externen Steuergerät kontrolliert.

OJ DRHX verfügt über integrierten Schrittmotorschutz.

OJ DRHX ist in häuslichen und industriellen Umgebungen einsetzbar, und verfügt über einen integrierten EMV-Filter.

**Warnhinweis****6. Nutzungsverbot**

OJ DRHX darf nicht in Betrieb genommen werden, bevor das Gerät oder Produkt in das es eingebaut ist, in seiner Gesamtheit in Einklang mit allen relevanten nationalen und internationalen Vorschriften zu sein erklärt wurde.

Das Produkt darf nicht mit Strom versorgt werden, bis die gesamte Anlage ALLEN relevanten EU-Richtlinien entspricht.

Für dieses Produkt wird vom Hersteller Garantie gewährleistet, wenn es gemäß dieser Anleitung und den anwendbaren Richtlinien installiert wurde.

Wird das Produkt beschädigt (z. B. während des Transports), muss es, bevor das Produkt installiert, an die Netzspannung angeschlossen und aktiviert wird, von OJ Electronics A/S überprüft und (falls erforderlich) repariert werden.

Wenn OJ DRHX in Geräten mit rotierenden Teilen, z. B. in einer Luftaufbereitungsanlage, einem Transportsystem etc. eingebaut wird, muss die gesamte Anlage der Maschinenrichtlinie entsprechen.

7. EMV – Elektromagnetische Verträglichkeit

- OJ DRHX verfügt über eingebaute EMV-Filter.

8. Zulassungen und Zertifikate**CE-Kennzeichnung**

- OJ Electronics A/S erklärt hiermit in alleiniger Verantwortung, dass das Produkt den folgenden Richtlinien des Europäischen Parlaments entspricht:
 - Niederspannungsrichtlinie: 2014/35/EU
 - EMV – Elektromagnetische Verträglichkeit: 2014/30/EU
 - RoHS – Beschränkung der Verwendung bestimmter gefährlicher Stoffe in Elektro- und Elektronikgeräten: 2011/65/EU

Produktnorm

- Gemäß EN 61800-2 – Drehzahlveränderbare Schrittmotorregler, allgemeine Anforderungen.

Sicherheit

- Gemäß EN 61800-5-1 – Drehzahlveränderbare Schrittmotorregler: Anforderungen an die Sicherheit – Elektrische, thermische und energetische Anforderungen.

EMV – Elektromagnetische Verträglichkeit

- Gemäß EN 61800-3 (C1 und C2) – Drehzahlveränderbare Schrittmotorregler. Teil 3. EMV-Anforderungen einschließlich spezieller Prüfverfahren.

RoHS kompatibel

- Enthält keine gefährlichen Stoffe gemäß der RoHS-Richtlinie.

8.1 UL 61800-5-1 und C22.2.274

Die Produktreihe OJ DRHX ist nach cULus zugelassen.

ALLGEMEINES:

Bei diesen Geräten handelt es sich um Halbleiter-Wechselrichter mit variabler Drehzahl, die eine feste Frequenz einer ein- oder dreiphasigen Eingangsspannung in einen dreiphasigen Ausgang mit variabler Frequenz und variabler Spannung umwandeln. Der Wechselrichter hält automatisch das erforderliche Volt-Hertz-Verhältnis (U/f) bei, sodass der Wechselstrom- und Permanentmagnetmotor optimal läuft.

Diese Geräte verfügen über einen eingebauten Halbleiter-Kurzschlusschutz.

Diese Geräte sind für die Installation an Industriemaschinen gemäß NFPA79 vorgesehen. Aufgrund der Beschaffenheit dieser Geräte (fest angeschlossene Geräte mit Kabelanschlüssen) sind sie möglicherweise nicht für Installationen gemäß NEC (NFPA70) geeignet.

8.2 MRHX UL-Zulassung

Der Schrittmotor MRHX hat die UL-Zulassung als nicht gelistetes Bauteil nach UL 1004 / CSA C22.2.100 für die Verwendung in Kombination mit OJ DRHX-Antriebsprodukten.

8.3 UKCA-Kennzeichnung

OJ Electronics Ltd. erklärt hiermit in alleiniger Verantwortung, dass das Produkt den folgenden britischen Rechtsvorschriften entspricht:

- LVD – Verordnung über elektrische Geräte (Sicherheit) 2016
- EMV – Verordnung zur elektromagnetischen
- RoHS – Verordnung zur Beschränkung der Verwendung bestimmter gefährlicher Stoffe in Elektro- und Elektronikgeräten 2012
- Maschinen – Verordnungen über die Lieferung von Maschinen (Sicherheit) 2008

9. Produktprogramm

9.1 Regler

- Die Schrittmotorregler-Baureihe OJ DRHX ist in verschiedenen Leistungsstufen und Gehäusen erhältlich, deren Größe und Funktionalität je nach der spezifischen OJ DRHX-Ausführung unterschiedlich sind, siehe Tabelle 9.1.
 - √ OJ-DRHX-1055-MNN5 – beschrieben in dieser Anleitung
 - √ OJ-DRHX-1055-MAD5 – beschrieben in dieser Anleitung
 - √ OJ-DRHX-1220-MNN5 – beschrieben in dieser Anleitung
 - √ OJ-DRHX-1220-MAD5 – beschrieben in dieser Anleitung
 - √ OJ-DRHX-1690-MAN5 – siehe separate Anleitung
 - √ OJ-DRHX-1790-MAN5 – siehe separate Anleitung
 - √ OJ-DRHX-1055-NCN5 – spezifiziert in einem separaten Dokument
 - √ OJ-DRHX-1220-NCN5 – spezifiziert in einem separaten Dokument

Tabelle 9.1*	DRHX-1055-MNN5	DRHX-1055-MAD5	DRHX-1220-MNN5	DRHX-1220-MAD5	DRHX-2220-MAD5
RS-485 interface	Ja	Ja	Ja	Ja	Ja
0-10 V	Nein	Ja	Nein	Ja	Ja
Display	Nein	Ja	Nein	Ja	Ja
Interne Rotationsüberwachung	Standard	Standard	Standard	Standard	Standard
Externe Rotationsüberwachung	Nein	Zubehör	Nein	Zubehör	Zubehör
Automatische Luftreinigungsfunktion	Nein	Ja	Nein	Ja	Ja
Verformungsschutz	Ja	Ja	Ja	Ja	Ja
Leistung (max.)	27,5/55W	27,5/55W	110/220W	110/220W	220W
Stromversorgung Spannung	1x230 V~	1x230 V~	1x230 V~	1x230 V~	1x208 - 277 V~
Nenn Drehmoment	1 Nm/2 Nm	1 Nm/2 Nm	1/2/4/8 Nm	1/2/4/8 Nm	2/4/8 Nm
Max. U/min	400 U/min	400 U/min	400 U/min**	400 U/min**	400 U/min**
Motorspannung	3x0-200 V~	3x0-200 V~	3x0-200 V~	3x0-200 V~	3x0-200 V~
Abmessungen (B/H/T) (mm)	183.0x142.7x55.0	183.0x142.7x55.0	183.0x142.7x55.0	183.0x142.7x55.0	183.0x142.7x55.0
Schutzart (IP)	IP54	IP54	IP54	IP54	IP54

* Siehe auch Technische Spezifikationen in Abschnitt 24.

** Max. Drehmoment von 8 Nm bei 250 U/min, Drehmoment von 5 Nm bei max. Drehzahl 400 U/min.

9.2 Schrittmotoren

Die zugehörige Schrittmotorenbaureihe umfasst 3 verschiedene Nenndrehmomente: (Siehe Tabelle 9.2)

CE-Zulassung	UL- und CE-Zulassung:
√ OJ-MRHX-3P01N-03C5	√ OJ-MRHX-3P01N-03C7
√ OJ-MRHX-3P02N-03C5	√ OJ-MRHX-3P02N-03C7
√ OJ-MRHX-3P04N-03C5	√ OJ-MRHX-3P04N-03C7
√ OJ-MRHX-3P08N-03C5	√ OJ-MRHX-3P08N-03C7
√ OJ-MRHX-3P14N-03C5	√ OJ-MRHX-3P14N-03C7

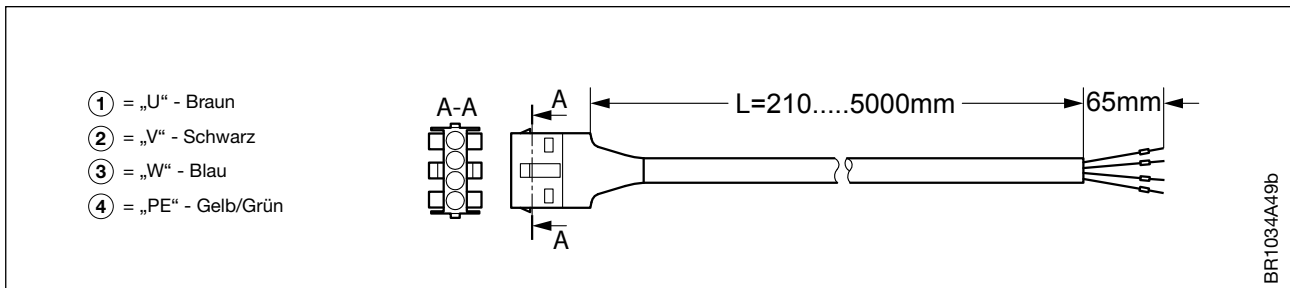
Tabelle 9.2	OJ-MRHX-3P01N-03C5	OJ-MRHX-3P02N-03C5 / 7	OJ-MRHX-3P04N-03C5 / 7	OJ-MRHX-3P8N-03C5 / 7
Motordrehmoment	1 Nm	2 Nm	4 Nm	8 Nm
Schrittmotorspannung	3x0-200 V~	3x0-200 V~	3x0-200 V~	3x0-200 V~
Min U/min	1 U/min	1 U/min	1 U/min	1 U/min
Max. U/min	400 U/min	400 U/min	400 U/min	400 U/min *
Kabellänge	300 mm	300 mm	300 mm	300 mm
Elektrischer Anschluss	4-polig Tyco MATE-N-LOK	4-polig Tyco MATE-N-LOK	4-polig Tyco MATE-N-LOK	4-polig Tyco MATE-N-LOK
Schrittmotor 03C5 Abmessungen (B/H/T)	56 mm, 56 mm, 97 mm	85 mm, 85 mm, 67 mm	85 mm, 85 mm, 97 mm	85 mm, 85 mm, 156 mm
Schrittmotor 03C7 Abmessungen (B/H/T)	56 mm, 56 mm, 102 mm	85 mm, 85 mm, 70 mm	85 mm, 85 mm, 100 mm	85 mm, 85 mm, 159 mm
Wellendurchmesser	Ø12 mm	Ø12 mm	Ø12 mm	Ø19 mm
Schutzart (IP)	IP54	IP54	IP54	IP54

* Max. Drehmoment von 8 Nm bei 250 U/min, Drehmoment von 5 Nm bei max. Drehzahl 400 U/min

9.3 Verlängerungskabel

Der Regler wird ohne Kabel geliefert, das daher separat zu bestellen ist. Verlängerungskabel werden mit einem vormontierten 4-poligen Stecker an einem Ende geliefert. Das andere Ende des Verlängerungskabels ist mit Drahhülsen ausgestattet und ist an die Motorklemmen des Reglers (U, V, W, PE) anzuschließen. Verlängerungskabel sind in 7 verschiedenen Längen lieferbar.

Abbildung 9.3



Verlängerungskabel-Lieferprogramm:

- Produktcode. 97301 (L=500 mm)
- Produktcode. 97302 (L=2000 mm)
- Produktcode. 97303 (L=3000 mm)
- Produktcode. 97304 (L=5000 mm)
- Produktcode. 97306 (L=310mm)
- Produktcode. 97307 (L=210mm)
- Produktcode. 97308 (L=700mm)

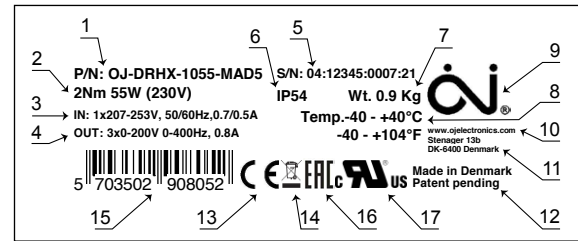
10. Typenschild

10.1 Der OJ DRHX-Regler ist mit einem silbernen Typenschild ausgestattet.

Siehe Beispiel in Abb. 10.1 und Tabelle 10.2.

HINWEIS! Bitte kontrollieren, dass die Angaben auf dem Typenschild der erwarteten Spezifikation entsprechen.

Abbildung 10.1



10.2 Typenschild, Informationen und Erläuterungen

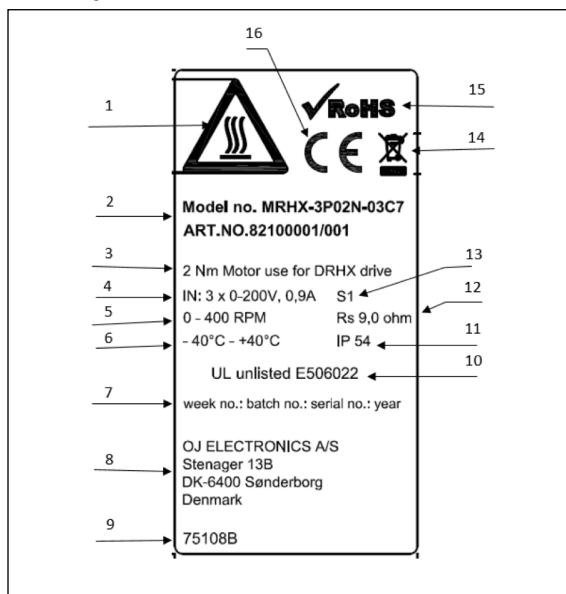
1	Produkt-ID, siehe Tabelle 10.6
2	Wellenleistung bei Nennspannung
3	Nennleistung (V, Hz, A)
4	Nennausgang (V, Hz, A)
5	Produktcode, siehe Tabelle 10.5.
6	Schutzart
7	Gewicht (kg)
8	Temperaturbereich, Betrieb (°C)
9	Kennzeichen des Herstellers
10	Website des Herstellers
11	Postanschrift des Herstellers
12	Herstellungsland
13	CE-Zulassung, Logo
14	Entsorgung, Logo
15	Strichcode
16	EAC-Zulassung, Logo
17	UL-Zulassung, Logo
18	UKCA-Zulassung, Logo

10.3 Der OJ MRHX-Schrittmotor ist mit einem Typenschild ausgestattet.

Siehe Beispiel in Abb. 10.3 und Tabelle 10.4.

HINWEIS! Bitte kontrollieren, dass die Angaben auf dem Typenschild der erwarteten Spezifikation entsprechen.

Abbildung 10.3



1	Warnung: Der Motor kann sehr heiß werden: >60 °C
2	Produkt-ID
3	Produkttyp und -modell
4	Nennspannung, Strom V/A
5	Drehzahl min./max.
6	Umgebungstemperatur, min./max.
7	Herstellungscode
8	Name und Adresse des Herstellers
9	Lagernummer des Herstellers
10	Aktenzeichen der UL-Zulassung
11	Schutzart (IP-Klasse)
12	Widerstand pro Phase
13	Betriebsklassifizierung (S1 = Dauerbetrieb)
14	Entsorgung
15	RoHS-Konformität
16	CE-Zulassung, Symbol

10.5 Herstellungscodes

Jeder OJ DRHX-Regler erhält bei der Herstellung einen eigenen Produktcode. Der Produktcode (siehe Tabelle 10.5) besteht aus 14 Ziffern und gibt Auskunft über den jeweiligen OJ DRHX-Regler.

Der Produktcode enthält folgende Informationen:

- Produktionswoche
- Auftragsnummer
- Fortlaufende Nummer
- Herstellungsjahr
- Siehe Tabelle 10.5

Tabelle 10.5

Wochennummer	Auftragsnummer	Fortlaufende Nummer	Jahr
W W	O O O O O	S S S S S	Y Y
Produktionswoche	Auftragsnummer	Einheitsnummer	Herstellungsjahr Fertigung

10.6 Produkt-ID

Die Produkt-ID besteht aus einer Kombination von Zahlen und Buchstaben, die über das jeweilige Produkt Auskunft geben.

Siehe Erläuterung in Tabelle 10.6.1 (Regler) und Abb. 10.6.2 (Schrittmotor).

Abbildung 10.6.1 – Regler; Produkt-ID

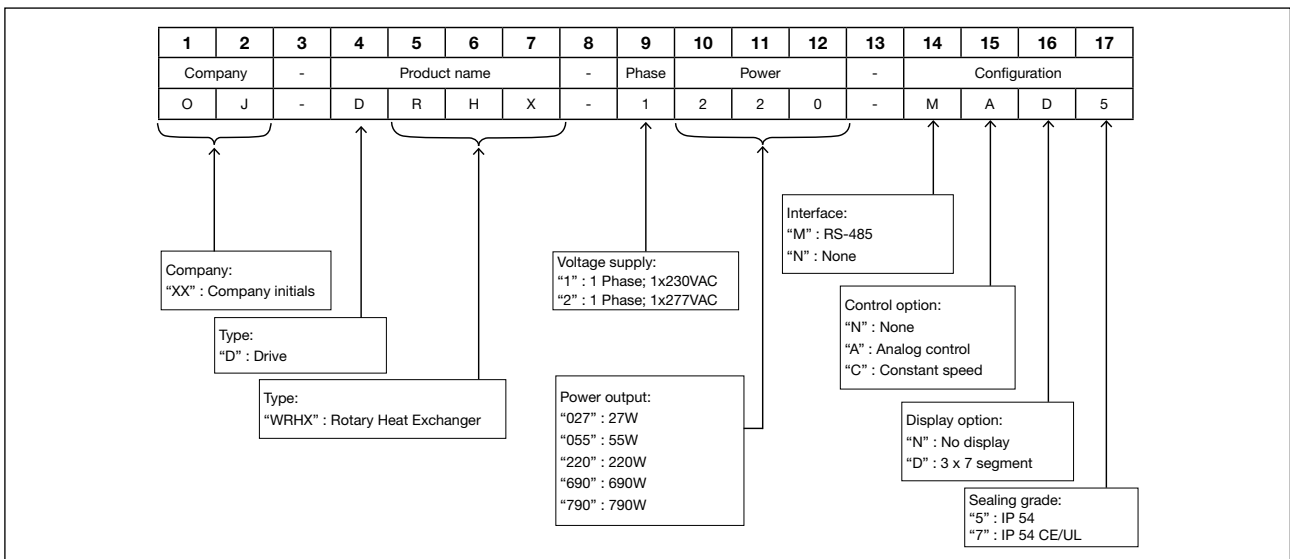
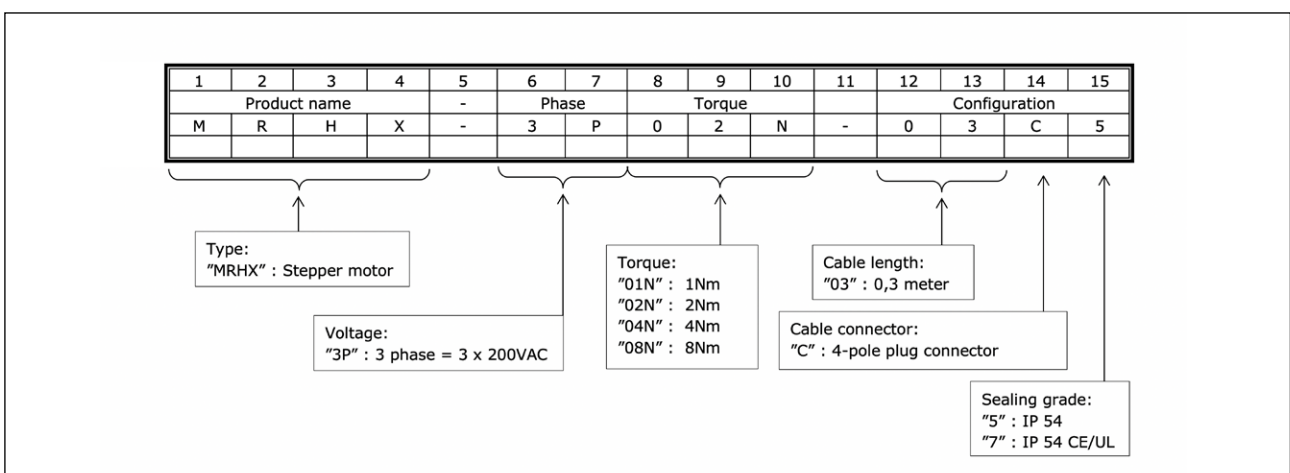
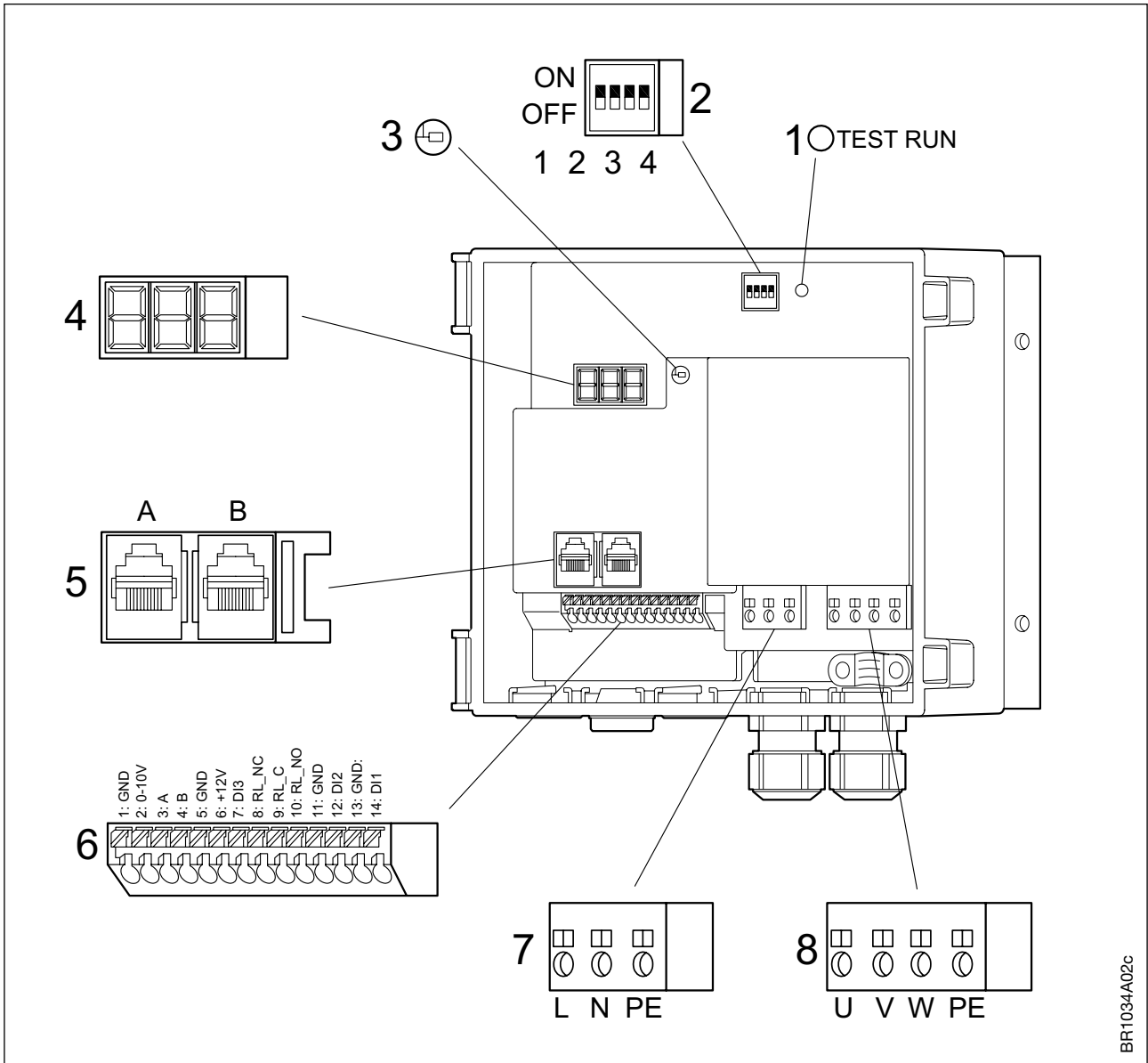


Abbildung 10.6.2 – Schrittmotor; Produkt-ID

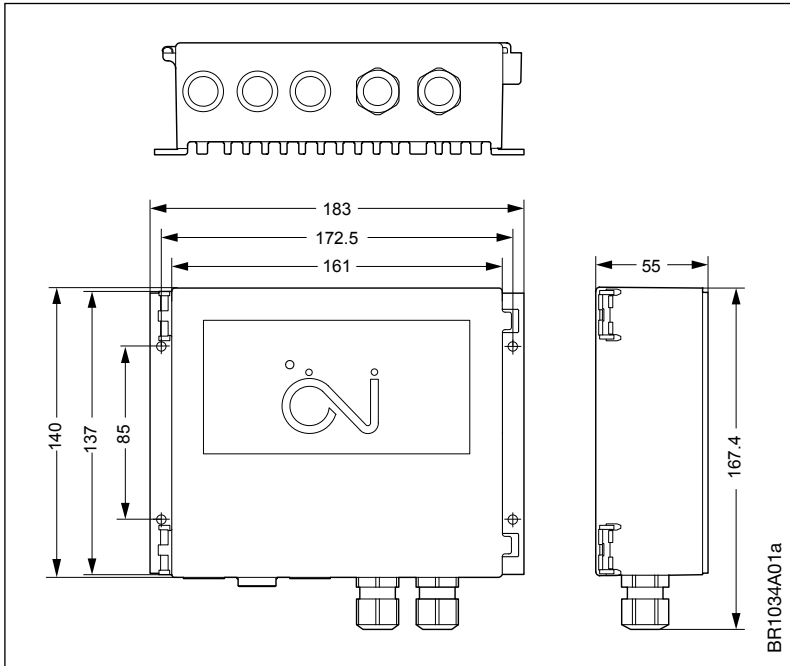


11. Explosions- und Maßskizzen

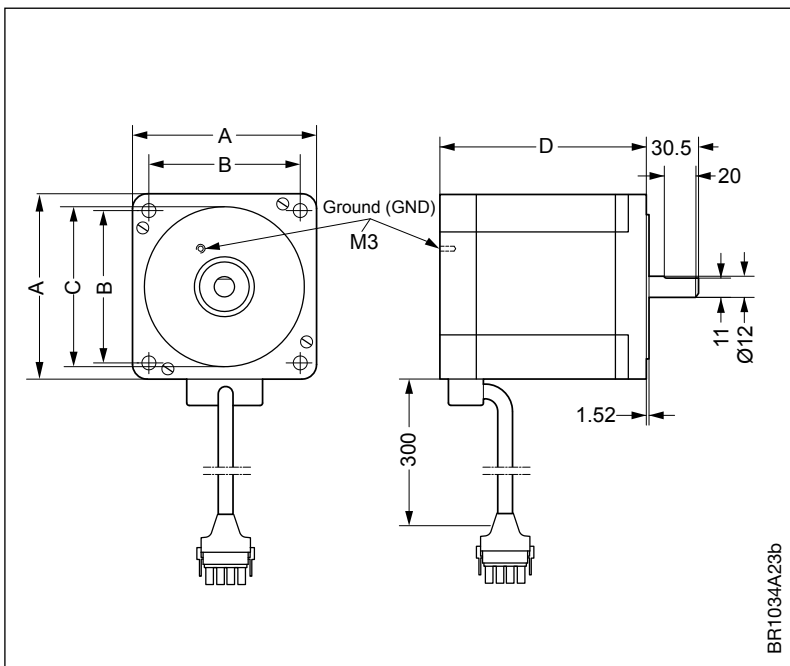


Nr.	Beschreibung	Nr.	Beschreibung
1	Testtaste	5	RJ12 RS-485 interface Stecker (2xRJ12)
2	4-poliger DIP-Schalter	6	A/D-Steuers- und Signalklemmen, je nach Variante
3	LED	7	Netzversorgungsklemmen (L, N, PE)
4	3x7-Segment-Anzeige – je nach Variante	8	Anschlussklemmen für Schrittmotor (U, V, W, PE)

11.1 Regler – Maßskizze



11.2 Schrittmotor – Maßskizze



Abmessungen Tabelle 11.2

	OJ-MRHX-3P01-03C5	OJ-MRHX-3P02-03C5	OJ-MRHX-3P04-03C5	OJ-MRHX-3P08-03C5
A	56 mm	85 mm	85 mm	85 mm
B	47 mm	69.6 mm	69.6 mm	69.5 mm
C	52 mm	73 mm	73 mm	73 mm
D	97 mm	67 mm	97 mm	156 mm
	OJ-MRHX-3P01-03C7	OJ-MRHX-3P02-03C7	OJ-MRHX-3P04-03C7	OJ-MRHX-3P08-03C7
A	56 mm	85 mm	85 mm	85 mm
B	47 mm	69.6 mm	69.6 mm	69.5 mm
C	52 mm	73 mm	73 mm	73 mm
D	102 mm	70 mm	100 mm	159 mm

12. Mechanische Installation



Warnhinweis

- Inkorrekte mechanische Installation kann zu Überhitzung und Leistungsbeeinträchtigung führen.
- Bei beschädigtem Gehäuse, oder anderen Anzeichen von mechanischer Überlastung, besteht Gefahr von Feuchtigkeitseintritt und Stromschlag. Der Regler ist daher zu verschrotten.



Hinweis

- Regler und Schrittmotor müssen innerhalb des Gehäuse/Chassis der Luftaufbereitungsanlage installiert werden.



Hinweis

- Der Schrittmotor muss mechanisch am Chassis befestigt sein.

12.1 Regler

- OJ DRHX darf nur von geschultem/erfahrenem Personal installiert werden.
- Um eine korrekte Kühlung des OJ DRHX zu erreichen, muss es immer so positioniert werden, dass ein freier Luftstrom um die Kühlrippen des OJ DRHX-Reglers gewährleistet ist (siehe Abb. 12.1.1).
- Max./min. Umgebungstemperatur: Siehe Abschnitt 24, Technische Daten.
- Um zukünftige Service- und Wartungsarbeiten zu erleichtern, ist für ausreichend Platz rund um den Regler nach dessen Installation zu sorgen.
- Um die angegebene Schutzart zu erreichen, dürfen die Kabelverschraubungen nicht nach oben zeigen (siehe Abb. 12.1.2).
- Um das Eindringen von Wasser in OJ DRHX über Kabel und Kabelverschraubungen zu verhindern, ist beim Anschluss dafür zu sorgen, dass sich kein Wasser um Kabel in Durchführungen ansammeln kann.
- Für optimale Kühlung des OJ DRHX muss er mit einer Schiefelage von max. 45° vertikal installiert werden (siehe Abb. 12.1.1). Die Kühlrippen auf der Rückseite des Gehäuses sollten dabei immer von natürlichem thermischen Aufwind hinter den Kühlrippen gekühlt werden können.
- OJ DRHX ist auf flacher fester Unterlage zu montieren.
- Um ein unnötig langes Schrittmotorkabel zu vermeiden, sollte OJ DRHX möglichst nahe am Schrittmotor installiert werden.
- Das Gerät sollte in mindestens 3 der Schraubenlöcher im Aluminiumkühlerprofil befestigt werden.
- Die vierte Schraube kann auch für den Anschluss eines Potentialausgleichsleiters verwendet werden, siehe Abschnitt 13.5.
- Der Regler darf nicht an einem Ort mit direkter Sonneneinstrahlung installiert werden.
- Maßskizze, siehe Abb. 11.1.

Abbildung 12.1.1

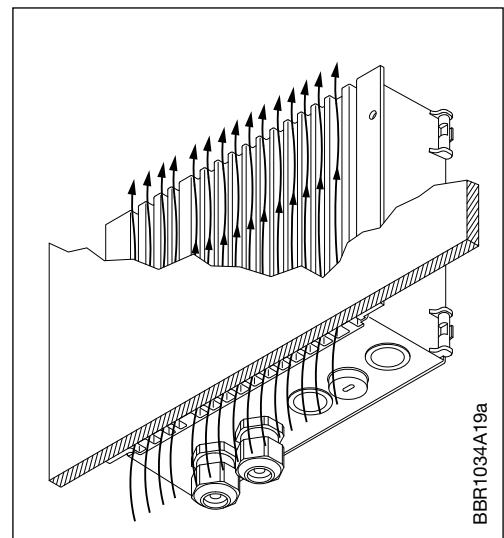
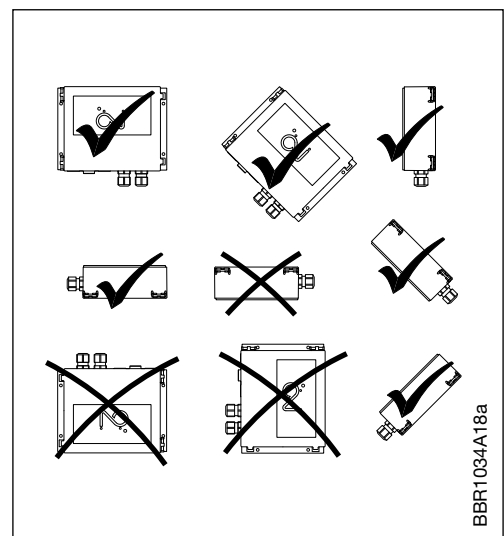


Abbildung 12.1.2





Warnhinweis

Inkorrekte mechanische Installation des Schrittmotors kann Stromschlag, Überhitzung, Leistungsreduktion und Fehleralarme verursachen.



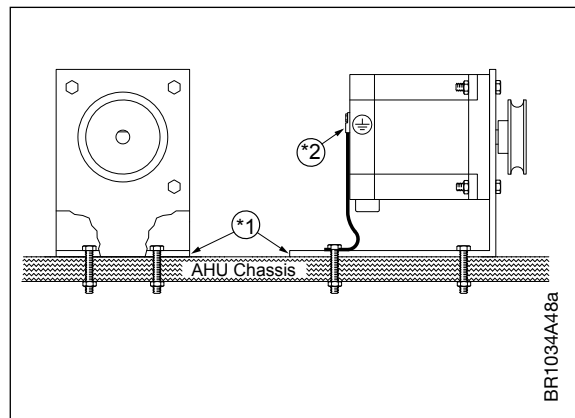
Warnhinweis

Der OJ MRHX-Schrittmotor ist speziell für den OJ DRHX-Regler konzipiert und präzise angepasst. Keinesfalls versuchen, andere Motortypen als den mit dem Produkt gelieferten anzuschließen. Bei defektem Schrittmotor ist er mit einem gleichwertigen Modell auszutauschen. Für die Lieferung von korrektem Modell und Typ bitte Kontakt mit dem Zulieferer aufnehmen.

12.2 Schrittmotor

- Damit die moderne integrierte Rotationsüberwachung im OJ DRHX-Regler optimal genutzt werden kann und Fehleralarme und Störungen vermieden werden, muss die Anleitung für eine ordnungsgemäße Montage des Schrittmotors unbedingt befolgt werden. Der Schrittmotor ist mit vier Löchern ausgestattet, um die Befestigung auf einer Montageplatte zu erleichtern. Die Montageplatte muss fest mit dem Chassis des Rotationswärmetauschers oder der RLT-Anlage verbunden sein. Keine Schwingungsdämpfer oder Federn verwenden.
- Die Montageplatte muss fest mit dem Chassis des Geräts verbunden sein (siehe Beispiel Abb. 12.2.1, gekennzeichnet *1).
- Der Schrittmotor ist gemäß den örtlichen und nationalen Vorschriften zu erden (siehe Abb. 12.2.1, gekennzeichnet *2).
- Verwendung oder Anschluss sind nur mit Schrittmotoren von OJ Electronics zulässig. Es ist sicherzustellen, dass die DIP-Schalter auf die richtige Schrittmotorgröße eingestellt sind.

Abbildung 12.2.1



12.3 Schrittmotor-Riemenscheibe

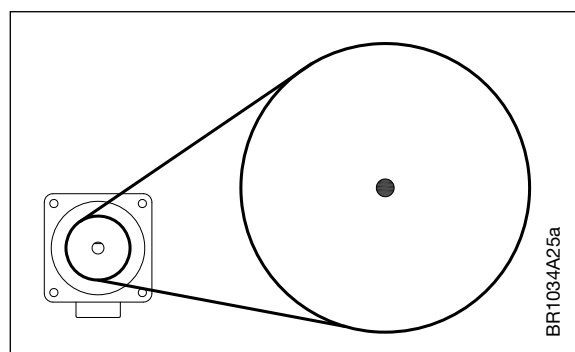
- Die Riemenscheibe muss mit einer Stiftschraube befestigt werden, die auf die flache Seite der Schrittmotorwelle aufspannt.
- Zur Auswahl des richtigen OJ DRHX, OJ MRHX und zur Berechnung der optimalen Riemenscheibengröße für den jeweiligen Rotor müssen folgende Punkte beachtet werden:
 - Rotordurchmesser
 - Rotorbreite
 - Wellenhöhen
 - Rotorgewicht
 - Dichtungsleisten
 - Zusätzliches Drehmoment aufgrund von Luftstrom

Das heißt, dass die Auswahl des OJ DRHX, OJ MRHX und der Riemenscheibengröße nicht allein anhand des Rotordurchmessers erfolgen kann.

Ein Berechnungstool ist bei OJ Electronics A/S erhältlich.

- Das größte Rotor-Drehmoment kann mit einer kleinen Riemenscheibe am Schrittmotor erreicht werden, da das Schrittmotor-Drehmoment zwischen dem Rotor und der Schrittmotor-Riemenscheibe mit dem Übersetzungsverhältnis (N) übertragen wird (siehe Abb. 12.3).

Abbildung 12.3



- Die Riemenscheibe muss jedoch ausreichend groß sein, um, während sie immer noch Leistung auf den Riemen überträgt, die gewünschte Rotordrehzahl bei maximaler Drehzahl zu erreichen.
- Der Riemen ist so anzuspinnen, dass der Schrittmotor den Rotor ohne Reibung an Riemenscheibe oder Rotor antreiben kann.
- Der Riemen darf nicht mehr angespannt werden, als mit der angegebenen maximalen radialen Belastung des Schrittmotors. Siehe Abschnitt 24, Technische Daten.

Für eine ordnungsgemäße Funktion der internen Rotationsüberwachung sind Trägheitsbeschränkungen der Riemenscheibe zu beachten, d. h. Größe (Durchmesser) und Gewicht der Riemenscheibe müssen sich im folgenden Bereich befinden:

Schrittmotorgröße	Min. Scheibengröße	Max. Scheibengröße/-gewicht
1 Nm	50 mm	250 mm / 0,1 kg 140 mm / 0,3 kg 110 mm / 0,5 kg
2 Nm	50 mm	160 mm/0,5 kg 140 mm/0,75 kg 120 mm/1 kg
4 Nm	50 mm	160 mm/1 kg 140 mm/1,3 kg 120 mm/1,8 kg
8 Nm	50 mm	200 mm/1 kg 160 mm/1,5 kg 120 mm/2,8 kg

Riemenscheiben mit abweichenden Eigenschaften können zwar ebenfalls verwendet werden, für die ordnungsgemäße Funktion der internen Rotationsüberwachung ist dann jedoch eine Kalibrierung erforderlich (siehe 15.15).

12.4 Rotorreibung

- Es ist zu überprüfen, dass sich der Rotor mit minimaler und gleichmäßiger Reibung über die gesamte Rotation drehen lässt.
- Ist der Rotor nicht korrekt mit rundum gleichmäßiger Reibung gespannt, kann dies dazu führen, dass der Rotor nicht durch den ausgewählten Schrittmotor und Regler angetrieben werden kann. Mit erhöhtem Energieverbrauch, erhöhter Wärme, reduzierter Lebensdauer und Fehleralarmen zur Folge.

13. Elektrische Installation



Warnhinweis

- OJ DRHX darf nur von geschultem/qualifiziertem Personal installiert und in Betrieb genommen werden.
- Es ist zu überprüfen, ob die auf dem Typenschild des Schrittmotors sowie wie die auf dem Produktschild des OJ DRHX spezifizierten Daten mit der erforderlichen Konfiguration und Anwendung übereinstimmen.
- Bei unsachgemäßer Elektroinstallation besteht Gefahr von schweren oder tödlichen Körperverletzungen.



Warnhinweis

13.1 Gefährliche Induktionsspannung

- Wenn natürliche Zugluft durch die Luftbehandlungseinheit den Rotor in Drehung versetzt, auch wenn kein Betriebssignal erfolgt ist, besteht die Gefahr, dass an den Klemmen des OJ DRHX-Schrittmotors berührungsgefährliche Induktionsspannung auftritt.



Vorsicht

13.2 EMV-konforme Installation

- Für die I/O- und RS-485 interface Kommunikation sind keine geschirmten Kabel erforderlich. Gleiches gilt auch für die Motorkabel.
- Netzspannung, Schrittmotorverbindungen und Steuersignale dürfen nicht im gleichen Kabel geführt werden.
- Regler und Schrittmotor müssen innerhalb des Gehäuse/Chassis der Luftaufbereitungsanlage installiert werden.
- Das Kabel zwischen dem Schrittmotor und dem OJ DRHX-Regler muss über seine gesamte Länge am Gehäuse/Chassis des Luftaufbereitungsgerätes befestigt sein. Das Kabel besteht aus Schrittmotorkabel, Stecker und Verlängerungskabel.



Hinweis

13.3 Kurzschlusschutz

- Korrekter Kurzschlusschutz ist immer vor dem OJ DRHX gemäß den örtlichen und internationalen Vorschriften einzurichten.
- Der Kurzschlusschutz von OJ DRHX ist nicht im Lieferumfang enthalten, sondern wird vom Installateur, dem Geräte- oder dem Rotorhersteller geliefert und installiert.



Warnhinweis

13.4 Fehlerstrom-Schutzeinrichtung (TT-System)

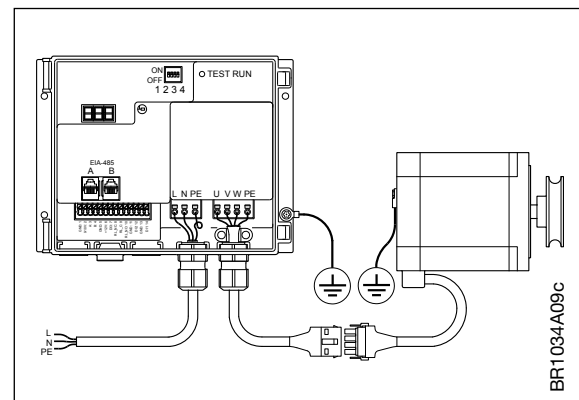
Dieses Produkt kann im Falle eines Erdschlusses einen Gleichstrom im Erdleiter ziehen. Bitte die folgenden Vorsichtsmaßnahmen beachten:

- Bei Verwendung eines Fehlerstromgeräts (RCD) muss ein Typ B RCD auf der Versorgungsseite des Produkts verwendet werden (B-Typ für Wechselstrom und/oder pulsierende Leistung mit Gleichstromkomponenten und festem Fehlerstrom).
- Typ-B-Fehlerstromgeräte müssen alle Bestimmungen der IEC 61008/9 erfüllen.
- Schutzerdung von OJ DRHX in Kombination mit dem Einsatz von FI-Schutzschaltern, muss immer in Übereinstimmung mit den einschlägigen lokalen und internationalen Vorschriften, Gesetzen und Verordnungen erfolgen.
- Die Nichtbeachtung dieser Maßnahmen kann zu schweren Körperverletzungen von Personen und Tieren führen.

13.5 Potentialausgleich

- Es besteht die Gefahr von elektrischer Störung, wenn sich das Erdpotential zwischen OJ DRHX und Luftaufbereitungsgerät voneinander unterscheidet.
- Befestigungsösen sind zu verwenden und der Ausgleichsleiter ist über eine der Schrauben zum mechanischen Einbau des OJ DRHX an dessen Alu-Profil zu befestigen (siehe Abb. 13.5).
- Empfohlener Kabelquerschnitt: 10 mm².
- Zur Vermeidung von Potentialunterschieden zwischen Systemkomponenten muss immer ein Ausgleichsleiter montiert werden.
- Zwischen dem Schrittmotor und dem Chassis des Luftaufbereitungsgerätes muss immer eine Potentialausgleichsverbindung hergestellt werden (siehe Abschnitt 12.2).

Figure 13.5





Warnhinweis

13.6 Leckstromrisiko bei Erdung (PE)

Die OJ DRHX-Technik ermöglicht ein Ankuppeln/Abkuppeln bei hohen Frequenzen. Dabei kann Leckstrom unter 3,5 mA in der Erdverbindung PE (PE=Schutzerde) generiert werden. Die nationalen und lokalen Vorschriften für die Schutzerdung von Geräten mit einem Leckstrom von unter 3,5 mA sind zu beachten.

- Für korrekte Erdung die Klemmen und Anschlüsse des OJ DRHX benutzen.
- Serielle (Daisy Chain) Schaltung der Erdverbindung zwischen zwei oder mehr OJ DRHX-Einheiten ist zu vermeiden.
- Erdanschlussleiter sind so kurz wie möglich zu halten.
- Erdanschlüsse müssen immer in Übereinstimmung mit den geltenden lokalen und internationalen Normen und Richtlinien ausgeführt werden.



Hinweis

13.7 Kabelanforderungen

- Alle in Verbindung mit OJ DRHX verwendeten Kabel und Leiter müssen den lokalen und nationalen Vorschriften entsprechen.
- Generell werden Kabeltypen mit Kupferleitern empfohlen.
- Die empfohlenen Kabelabmessungen für M16-Steckverbinder sind 3-8 mm.
- In der Klemmenleiste installierte Steuersignaldrähte (siehe Abb. 13.15) müssen den min./max. Abmessungen gemäß Tabelle 13.7.1 entsprechen.
- In der Klemmenleiste installierte Stromleitungen gekennzeichnet „L“, „N“ und „PE“ (siehe Abb. 13.10.1) müssen den min./max. Abmessungen gemäß Tabelle 13.7.2 entsprechen.
- Das werkseitig installierte Kabel am Schrittmotor, einschließlich des vormontierten 4-poligen Steckers, ist zu verwenden und darf nicht ausgetauscht werden.
- Das durch die spezielle Gummidichtung geführte RS-485 interface Kabel kann ein Telekommunikationskabel, 6-adrig, ungeschirmt, Typ 30 AWG/0,066 mm² oder ein gleichwertiges Produkt sein.
- Es bestehen keine Anforderungen an die Verwendung von abgeschirmten Kabeln.

Steuerdrähte und -kabel			
Tabelle 13.7.1	Leiterabmessung Min.	Leiterabmessung Max.	Kabelgröße
Volldrähte	0,08 mm ²	1,5 mm ²	3-8 mm
Mehradrige Leiter	0,14 mm ²	1,0 mm ²	3-8 mm

*Mit oder ohne Kernhülsen/Endhülsen

Stromleitungen und -kabel			
Tabelle 13.7.2	Leiterabmessung min.	Leiterabmessung max.	Kabelgröße
Volldrähte	0,2 mm ²	4,0 mm ²	3-8 mm
Mehradrige Leiter	0,2 mm ²	2,5 mm ²	3-8 mm

*Mit oder ohne Kernhülsen/Endhülsen

13.8 Öffnen des Reglers

- Bitte sich vergewissern, dass die Spannungsversorgung des OJ DRHX vor dem Öffnen der Abdeckung unterbrochen wurde.
- Nach Abschaltung vom Netz, mit dem Entfernen der Abdeckung ca. 3 Minuten warten.
- Zum Öffnen des Reglers einen Schraubendreher oder Ähnliches benutzen (siehe Abb.13.8.1).

Die Abdeckung lässt sich vom Gehäuse abnehmen

- Um Platz für Installations- und Servicearbeiten freizumachen, kann die Abdeckung komplett vom OJ DRHX-Gehäuse entfernt werden.
- Die Abdeckung lässt sich ca. 135° öffnen.
- Die speziell ausgeformten Scharnierbügel erlauben es, die Abdeckung mit leichtem Ziehen zu entfernen (siehe Abb. 13.8.2).



Warnhinweis

- Die Plastikabdeckung (siehe Abb. 13.8.3), die die elektronischen Schaltung (PCB) des OJ DRHX abdeckt und vor unnötiger Berührung schützt, darf unter keinen Umständen, auch versuchsweise nicht entfernt werden.
- Die Abdeckung darf nur von OJ Electronics A/S entfernt werden, da alle Reparaturen an defekten OJ DRHX-Geräten in der Reparaturabteilung von OJ Electronics A/S durchgeführt werden müssen.
- Keinesfalls versuchen, Reparaturen an einem defekten Produkt vorzunehmen.
- Die Haftung des Herstellers und die Gewährleistungsverpflichtung erlöschen, wenn die Abdeckung entfernt worden ist oder ein Versuch gemacht wurde, sie zu entfernen.

13.9 Federklemmen

- Volldraht und mehrdrähtige Kabel/Leiter können verwendet werden.
- Bei Einsatz von mehrdrähtigen Kabeln/Leitern müssen immer Kernhülsen/Endhülsen verwendet werden.
- Max./min. Leiterabmessungen für Steuerklemmen (siehe Tabelle 13.7.1).
- Max./min. Leiterabmessungen für Versorgungsanschlüsse (siehe Tabelle 13.7.2).
- Die Anschlussklemmen sind federbelastet und der abisolierte Draht kann problemlos in die Klemme eingeführt werden. Dazu den Draht, ohne Werkzeuge zu benutzen, vorsichtig in die Klemme drücken. Alternativ lässt sich die Klemmenfeder durch leichtes Drücken mit einem Schraubendreher oder Ähnlichem lösen. Siehe Abb. 13,9.
- Abisolierte Drahtenden oder Aderendhülsen müssen zwischen 8 und 10 mm lang sein.
- Drähte können durch vorsichtiges Lösen der Klemmenfeder durch leichtes Drücken mit einem Schraubendreher oder Ähnlichem entfernt werden. Siehe Abb. 13,9.

Abbildung 13.8.1

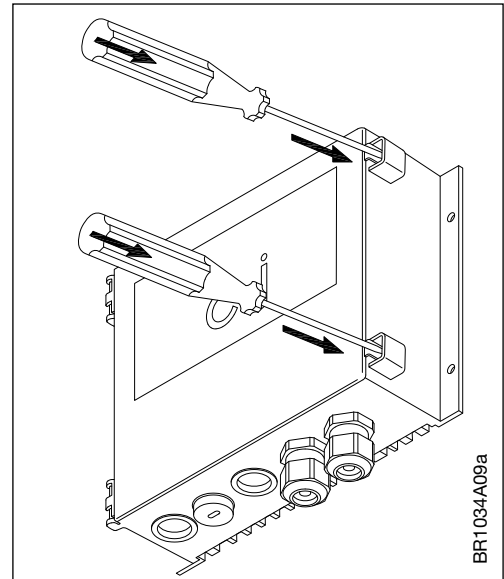


Abbildung 13.8.2

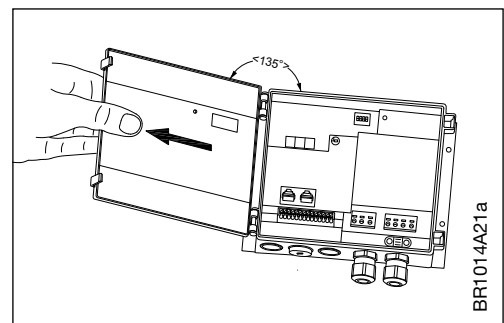


Abbildung 13.8.3

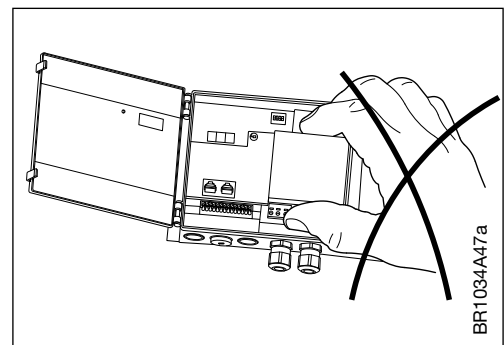
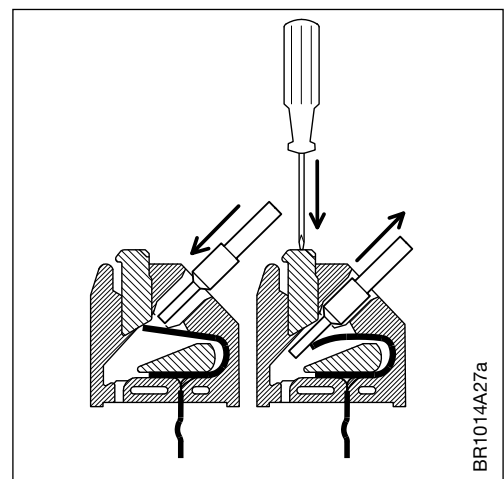


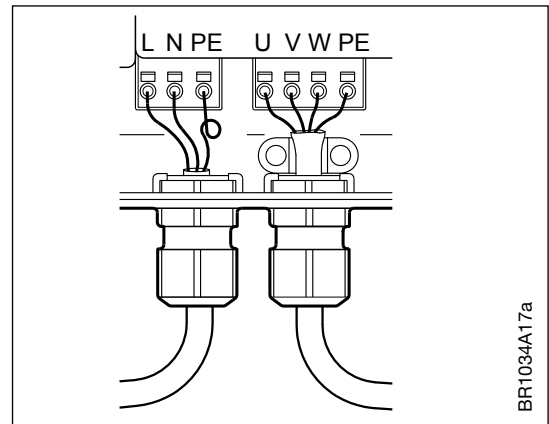
Abbildung 13.9



13.10 Kabeleinführungen – Kabelverschraubungen

- Der OJ DRHX wird mit drei werkseitig montierten M16-Kabelverschraubungen geliefert.
- Die werkseitig montierten M16-Kabelverschraubungen sind beim Einführen von Strom- und Schrittmotorkabeln in den OJ DRHX zu verwenden (siehe Abb. 13.10.1).
- Nicht vergessen, die Kabelverschraubungen wieder festzuziehen, um die Schutzart zu gewährleisten.
- Die Kabel müssen gegen Zug und Torsion entlastet werden.

Abbildung 13.10.1

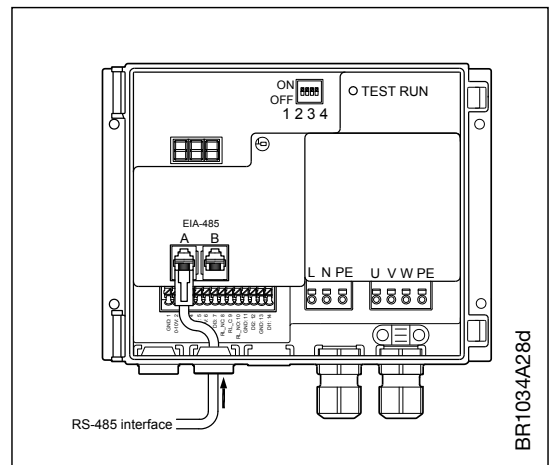


BR1034A17a

Modbus/BACnet MSTP Kabel

- Basiert die RS-485 interface Kommunikation auf einem 6-adrigen, ungeschirmten 30 AWG/0,066 mm² Telecomkabel, muss das Kabel durch die werkseitig montierte Gummidichtung eingeführt werden (siehe Abb. 13.10.2).
- Die Gummidichtung hat einen geschnittenen Einsteckschlitz und gewährleistet bei ordnungsgemäßer Montage die Schutzart des Gehäuses (siehe Abb. 13.10.2, nur MNN-Version).

Abbildung 13.10.2

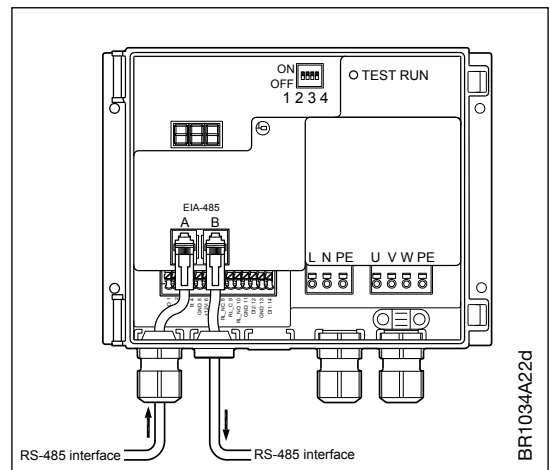


BR1034A28d

Zusätzliche RS-485 interface Kabeleinführungen

- Wenn zusätzliche Kabeleinführungen, Kabelverschraubungen und Gummidurchführungen erforderlich sind, können vorgestanzte Durchbrüche entfernt werden.
- Einen Schraubendreher oder Ähnliches dazu verwenden, um die Kunststofffüllung des Durchbruchs zu entfernen.
- In der Öffnung (Ø16 mm) einen M16-Steckverbinder platzieren (siehe Abb. 13.10.3), der für das in den OJ DRHX-Regler einzusetzende Kabel passt.

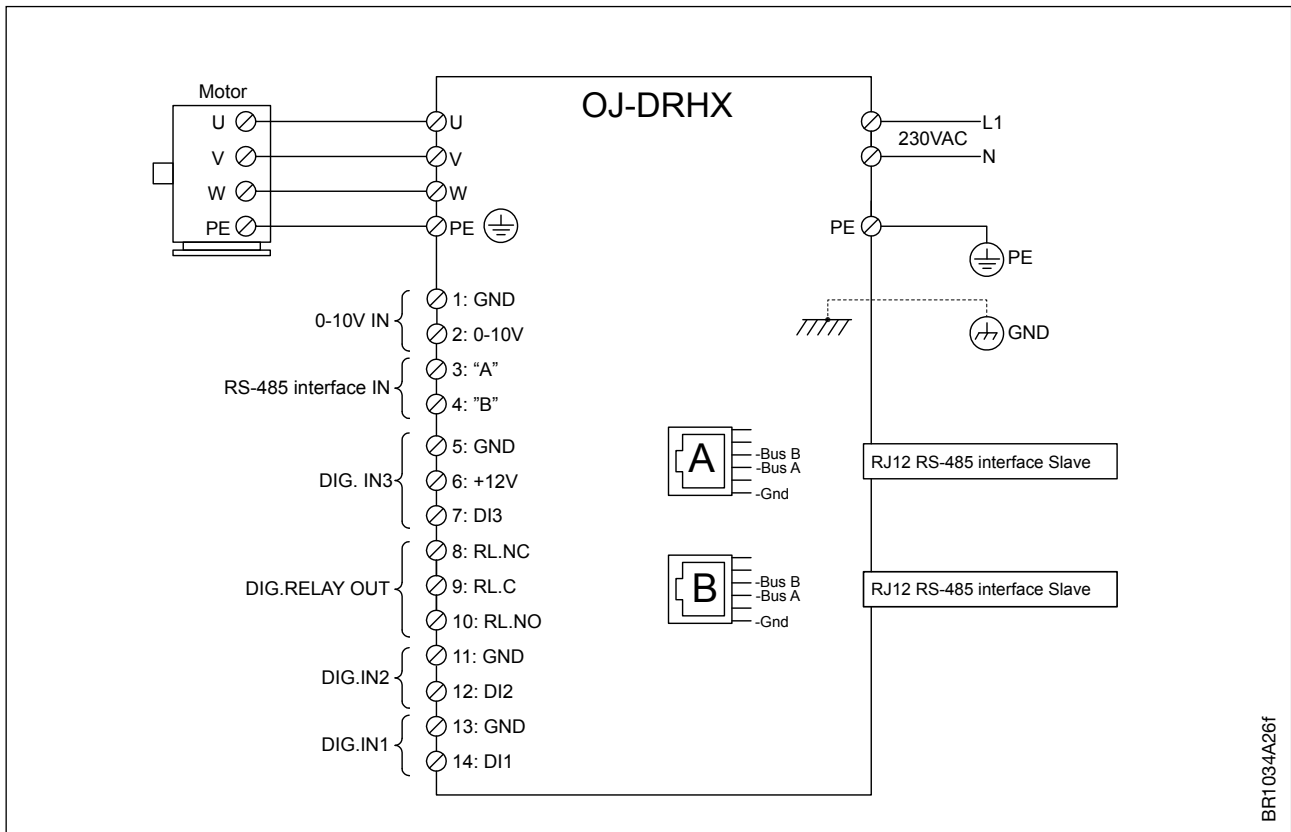
Abbildung 13.10.3



BR1034A22d

13.11 Klemmen- und Steckverbinderübersicht

Abbildung 13.11



13.12 Netzanschluss

- Die Spannungsversorgung ist 230 V~, ±10 %.
- Das Netzkabel ist im OJ DRHX-Regler an den Klemmen gekennzeichnet „L“, „N“ und „PE“ angeschlossen. Siehe Abb. 13.12.
- Es wird empfohlen, den PE-Leiter 20 mm länger als die anderen Leiter im Kabel zu halten (siehe Abb. 13.12). Bei versehentlich aus dem OJ DRHX herausgezogenem Kabel wird, wenn Spannung im Kabel und an den Klemmen anliegt, dann der PE-Leiter der Letzte sein, der die Verbindung unterbricht. Im OJ DRHX wird somit vermieden, Stromschlag zu verursachen.
- Wird der abisolierte Draht ordnungsgemäß in die Klemme eingesetzt (siehe Abschnitt 13.9), sorgt die Klemme automatisch für die richtige Spannkraft.
- Nicht vergessen, die Kabelverschraubungen wieder festzuziehen, um die Schutzart des OJ DRHX und die Zugentlastung des Kabels zu gewährleisten.

Abbildung 13.12

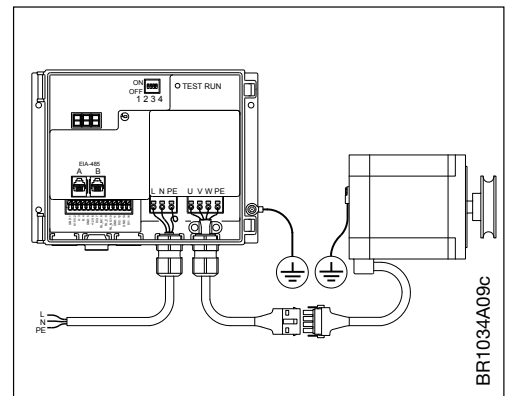
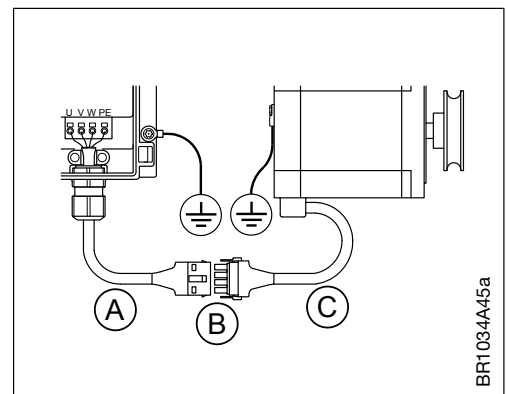


Abbildung 13.13



13.13 Schrittmotor

- Das Schrittmotorkabel besteht aus dem festen Kabel am Schrittmotor und einem Verlängerungskabel.
- Das Schrittmotorkabel (siehe Abb. 13.13 gekennzeichnet mit „C“) ist mit einem 4-poligen Stecker versehen. Das Verlängerungskabel (siehe Abb. 13.13 gekennzeichnet mit „A“) ist mit einem entsprechenden 4-poligen Steckereinsatz ausgestattet.

- Die beiden Steckerteile (siehe Abb. 13.13 gekennzeichnet mit „B“) sind sorgfältig miteinander zu verbinden.
- Der Steckverbinder ist ordnungsgemäß montiert, wenn die Sperrklinken auf beiden Seiten des Steckers am Motorkabel mit dem Steckeinsatz des Verlängerungskabels fest verbunden sind.
- Der Stecker kann wieder getrennt werden, nachdem die Sperrklinken auf beiden Seiten des Steckers am Motorkabel gelöst und die beiden Steckerteile auseinandergezogen werden.
- Das Verlängerungskabel ist wie folgt an die gekennzeichneten Klemmen anzuschließen:
 „U“ – Braun
 „V“ – Schwarz
 „W“ – Blau
 „PE“ – Gelb/Grün
 Erfolgt die Drehung in die falsche Richtung, können der schwarze und blaue Draht zur Korrektur der Drehrichtung vertauscht werden.
- Wird der abisolierte Draht ordnungsgemäß in die Klemme eingesetzt (siehe Abschnitt 13.9), sorgt die Klemme automatisch für die richtige Spannkraft.
- Das werkseitig installierte Schrittmotorkabel darf nicht verkürzt werden.
- Da das Schrittmotorkabel direkt mit den Motorwicklungen verbunden ist, darf es nicht ausgetauscht werden.
- Nicht vergessen, die Kabelverschraubungen wieder festzuziehen, um Schutzart und Zugentlastung zu gewährleisten.

13.14 RS-485 interface

- RS-485 interface kann über die 2 RJ12-Steckverbinder oder über Federklemmen in der Klemmenleiste an OJ DRHX angeschlossen werden.
- Bei Verwendung von RJ12-Steckverbindern empfehlen wir den Einsatz von Telekommunikationskabel, 6-adrig, ungeschirmt, 30 AWG/0,066 mm² (Flach-/Telekommunikationskabel).
- Beim Einbau der RJ12-Steckverbinder bitte beachten, dass die Farbabfolge in den Steckverbindern an beiden Enden gleich ausgerichtet ist (siehe Abb. 13.14.1).
- OJ DRHX RJ12-Steckverbinder sind mit MODBUS EIA-485 „A“ und „B“ gekennzeichnet (siehe Abb. 13.14.2).
- Die Steckverbinder „A“ und „B“ sind intern parallel geschaltet, daher ist es beliebig, welcher Stecker verwendet wird.

Abbildung 13.14.1

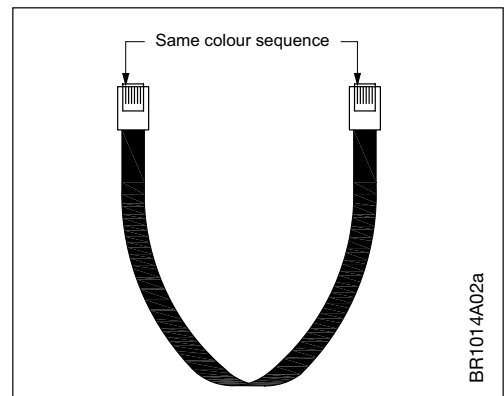
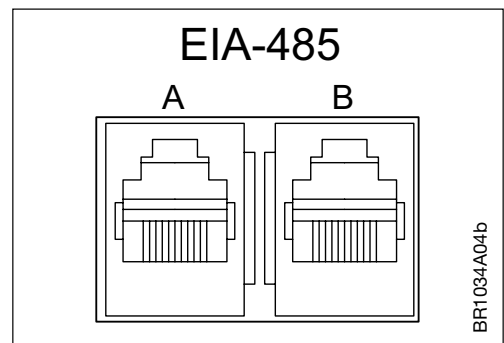
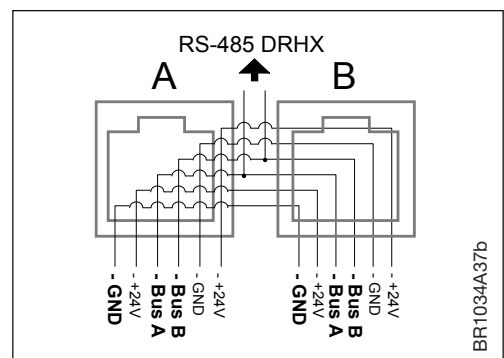


Abbildung 13.14.2



- Anschlussübersicht des RJ12-Steckers (siehe Abb. 13.14.3).

Abbildung 13.14.3

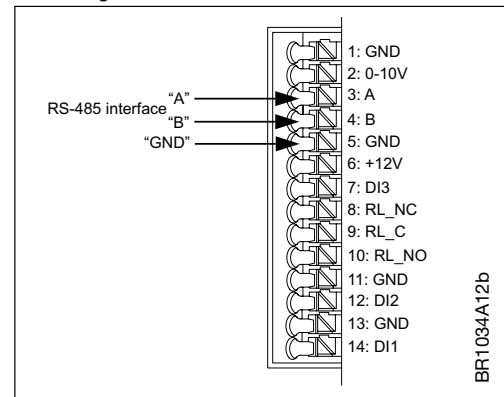


Hinweis

- Bitte beachten, dass nur „Bus A“, „Bus B“ an den Stiften 3 und 4 des RJ12-Steckers intern mit dem OJ DRHX-Regler verbunden sind. Die anderen Anschlüsse der "MODBUS EIA-485" RJ12-Steckverbinder „A“ und „B“ werden direkt zwischen den RJ12-Steckverbindern durchgeschlauft (siehe Abb. 13.14.3).

- An OJ DRHX kann RS-485 interface auch über Federklemmen in der Klemmleiste angeschlossen werden (siehe Abb. 13.14.4).

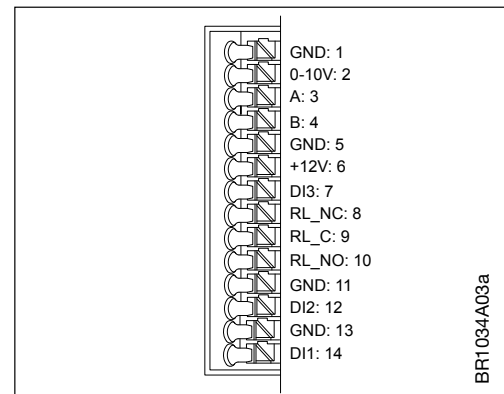
Abbildung 13.14.4



13.15 Analog/Digital-Signalanschlüsse

- A/D-Steuersignale sind an die Klemmleiste anzuschließen (siehe Abb. 13.15).
- Max. Drahtquerschnitt für Steuerklemmen ist 0,75 mm².
- Weitere Informationen zur Verwendung der Federklemmen siehe unter Abschnitt 13.10.

Abbildung 13.15



Hinweis

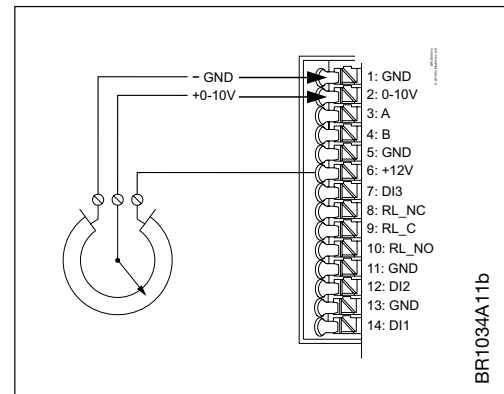
HINWEIS! Gilt nur für:

- OJ-DRHX-1055-MAD5
- OJ-DRHX-1220-MAD5

13.16 0-10V-ein

- Analoger 0-10V-Steuerungseingang für Drehzahlregelung über externes 0-10V-Steuersignal
- Bei Potentiometern verwenden Sie die +12V DC Spannung auf Anschlussklemme 6 für den 0-10V Eingang auf Anschlussklemme 2 (siehe Abb. 13.16).

Abbildung 13.16



Hinweis

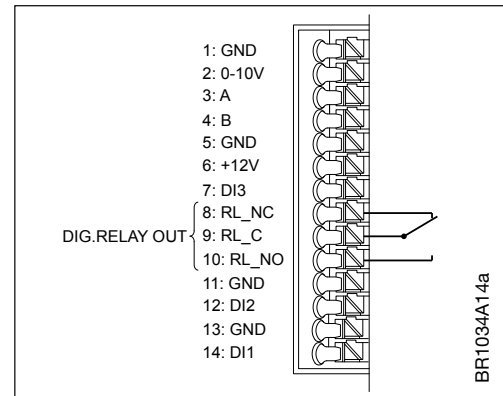
HINWEIS! Gilt nur für:

- OJ-DRHX-1055-MAD5
- OJ-DRHX-1220-MAD5

13.17 Digitale Relaisausgänge

- OJ DRHX ist mit einem digitalen Relaisausgang ausgestattet, der z. B. für Alarmsignale verwendet werden kann (siehe Abb. 13.17).
- Der Relaisausgang ist ein potentialfreies Relais mit Umschalter.
- Die werkseitig konfigurierte Funktion ist ein Alarmrelais.
- Max. Last ist 2 A/30 V= /24 V~.
- Verwenden Sie Terminals
 - 9: RL_C und 8: RL_NC (Öffner) für Alarmsignal
 - 9: RL_C und 10: RL_NO (Schließer) für Start- oder Betriebssignal

Abbildung 13.17



Hinweis

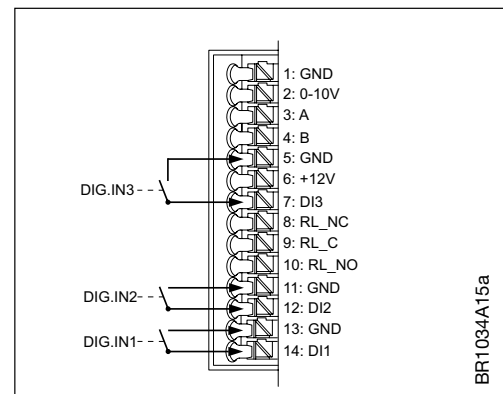
HINWEIS! Gilt nur für:

- OJ-DRHX-1055-MAD5
- OJ-DRHX-1220-MAD5

13.18 Digitale Eingänge

- OJ DRHX ist mit 3 digitalen Eingängen ausgestattet, die z. B. für Alarmsrücksetzung verwendet werden können (siehe Abb. 3.18).

Abbildung 13.18



Hinweis

HINWEIS! Gilt nur für:

- OJ-DRHX-1055-MAD5
- OJ-DRHX-1220-MAD5

OJ-Werkseinstellungen Funktionen sind:

- DI1 = Alarmsrücksetzung
- DI2 = Externe Rotationsüberwachung betätigen
- DI3 = Signal von externer Rotationsüberwachung – siehe Abschnitt 17

Hinweis

Digitale Eingangsfunktionen können mit RS-485 interface Befehlen rekonfiguriert werden.

13.19 Schließen von OJ DRHX

- Wenn alle elektrischen Anschlüsse hergestellt sind, die betriebliche Prüfung abgeschlossen ist und die Checkliste (siehe Checkliste, Abschnitt 14) ausgefüllt wurde, ist OJ DRHX wieder zu verschließen.
- Die Abdeckung wie beim Abnehmen in einem 135°-Winkel auflegen und vorsichtig in die speziell angeordnete Scharnierhalterung schieben (siehe Abb. 13.8.2).
- Die Abdeckung schließen und sie vorsichtig auf Platz drücken, bis die speziellen Schnappverschlüsse richtig eingerastet sind.
- Die Abdeckung ist nicht ordnungsgemäß geschlossen, bevor sie nur mit Werkzeug geöffnet werden kann.

14. Checkliste – mechanische und elektrische Installation

Bevor OJ DRHX zum ersten Mal mit Strom versorgt wird, müssen Installation und Anschluss überprüft werden. Bitte die folgende Tabelle als Checkliste benutzen.

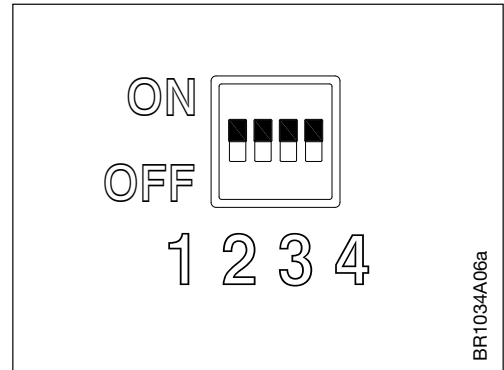
Zu prüfender Gegenstand	Prüfungsbeschreibung	✓
Abwicklung	Bevor die Installation in aktiven Einsatz geht, ist zu überprüfen, ob die gesamte Anlage dafür bereit ist, sowohl elektrisch als auch mechanisch in Betrieb genommen zu werden.	
	Dafür sorgen, dass sich keine Personen oder Tiere in der Nähe von beweglichen Teilen aufhalten.	
Produktkonformität	Überprüfen, dass die Angaben der Nennspannung am Typenschild von OJ DRHX mit der Netzennennspannung, an die OJ DRHX angeschlossen wird, übereinstimmt.	
	Überprüfen, dass die gewählte Schrittmotorgröße das erforderliche Drehmoment leisten kann, um den jeweiligen Rotor antreiben zu können.	
Mechanische Installation	Überprüfen, dass OJ DRHX korrekt und sicher auf einer ebenen Fläche befestigt ist. Siehe Abschnitt 12.1 in dieser Anleitung.	
	Überprüfen, dass freier, ungehinderter Zugang von Luft zu den Kühlrippen von OJ DRHX vorliegt. Siehe Abschnitt 12.1 in dieser Anleitung.	
	Sich vergewissern, dass die OJ DRHX-Abdeckung korrekt montiert ist, und dass beide Schnappverschlüsse korrekt eingelegt sind, bevor das Produkt aktiviert wird.	
	Überprüfen, dass alle unbenutzten Kabelverschraubungen und andere unbenutzte Öffnungen zweckmäßig in Übereinstimmung mit der angegebenen Schutzart verschlossen sind.	
	Überprüfen, dass der Treibriemen richtig gespannt ist und dass sich der Rotor einfach und ungehindert drehen lässt, mit einem Drehmoment, das kleiner ist als das Nenndrehmoment des Schrittmotors.	
	Darauf achten, dass der Treibriemen nicht über die maximal zulässige Vertikalkraft auf der Schrittmotorwelle gespannt wird.	
Umgebungsbedingungen	Überprüfen, ob die Anforderungen an das Umfeld erfüllt sind. Überprüfen, ob Temperatur und andere Umgebungsbedingungen eingehalten werden. <i>Siehe Technische Daten, Abschnitt 23, in dieser Anleitung.</i>	
Verkabelung	Überprüfen, dass alle Verkabelungen korrekt montiert sind und Schrittmotor- und Steuerkabel in separaten Kabelkanälen getrennt voneinander verlegt wurden. Das Motorkabel muss über seine gesamte Länge am Chassis des Rotors befestigt sein.	
	Überprüfen, dass alle Kabel sicher befestigt und von Zug und Torsion entlastet sind.	
	Sich vergewissern, dass alle Kabel über ihre gesamte Länge frei von sichtbaren Schäden sind.	
Elektrische Installation	Überprüfen, ob die Kabel korrekt in OJ DRHX eingesetzt wurden und dass die Kabelverschraubungen richtig angezogen sind.	
	Überprüfen, ob es irgendwelche schlechten elektrischen Verbindungen gibt, da sie zu Überhitzung und schweren Beschädigungen des Produkts und von Eigentum führen können.	
Netzspannung	Überprüfen, ob die Netzspannungsleiter korrekt an die Versorgungsklemmen angeschlossen sind: Einphasenanschlüsse an die Klemmen „L“, „N“ und „PE“ und Dreiphasenanschlüsse an die Klemmen „L1“, „L2“, „L3“ und „PE“.	
	Mittels Spannungsmessung überprüfen, dass korrekte Spannung an den Klemmen anliegt.	
Schrittmotoranschluss	Überprüfen, dass das Verlängerungskabel ordnungsgemäß mit den Klemmen des OJ DRHX verbunden ist: „U“, „V“, „W“ und „PE“.	
Steckverbinder, Schrittmotor und Verlängerungskabel	Kontrollieren, dass die Steckverbindung zwischen dem Schrittmotorkabel und dem Verlängerungskabel ordnungsgemäß montiert und korrekt eingerastet ist. Der Steckverbinder ist ordnungsgemäß montiert, wenn die Sperrklinken auf beiden Seiten des Steckers am Motorkabel mit dem Steckensatz des Verlängerungskabels fest verbunden sind.	
Steuer- und Signalleitungen	Überprüfen, dass die Steuerkabel korrekt in den Federklemmen angeschlossen und sicher befestigt sind. (<i>A/D-Steuerung</i>)	
	Überprüfen, dass beide Enden des RS-485 interface Kabels an den richtigen Anschlüssen befestigt sind. (<i>RS-485 interface Steuerung</i>)	
Sicherungen und Leistungsschalter	Überprüfen, ob der aktive Kurzschlusschutz korrekt eingesetzt und dimensioniert ist und den geltenden lokalen und internationalen Richtlinien und Vorschriften entspricht.	
	Kontrollieren, dass alle Sicherheitseinrichtungen, einschließlich ergänzender Schutzmaßnahmen, wirksam und korrekt eingestellt sind.	
Schutzerdung	Mittels Kontinuitätsmessung überprüfen, dass der Erdanschluss aktiv ist und der Kontaktwiderstand den geltenden lokalen und internationalen Richtlinien und Vorschriften entspricht.	

15. Funktionen und Einstellungen

15.1 DIP-Schalter – Einstellungen und Funktionen

Die OJ DRHX-Baureihe ist mit 4 DIP-Schaltern zur Einstellung z. B. der Schrittmotorgröße und der maximalen Motordrehzahl (siehe Tabelle 15.1.1) ausgestattet.

Tabelle 15.1.1	DIP1	DIP2	DRHX 1055	DRHX 1220
1Nm motor	ON	ON	x	x
2Nm motor	OFF	OFF	x	x
4Nm motor	ON	OFF	-	x
8Nm motor	OFF	ON	-	x
	DIP3	DIP4		
Speed 1	OFF	OFF		
Speed 2	ON	OFF		
Speed 3	OFF	ON		
Speed 4	ON	ON		



Hinweis

*Mit DIP3 und DIP4 in Stellung „OFF“, kann die max. Drehzahl mittels RS-485 interface Befehl oder mit dem OJ-DRHX-PC-Tool übersteuert/vermindert werden. Bei anderen Einstellungen/ Kombinationen von DIP3 und DIP4 begrenzt diese DIP-Einstellung die max. Drehzahl, Diese Werte können in der Benutzerdefinierten Datei (User Defined File, UDF) mithilfe des OJ-DRHX-PC-Tool geändert werden.



Warnhinweis

Falsche DIP-Schalter-Einstellung zur Auswahl des Schrittmotors und der max. Motordrehzahl kann zu verringerter Leistung oder Überlastung des Schrittmotors führen, mit dem Risiko von Überhitzung und dauerhaften Beschädigung von Schrittmotor und Regler.

15.2 Testlauf

Die OJ DRHX-Baureihe verfügt über eine Testfunktion in Form einer eingebauten Drucktaste.

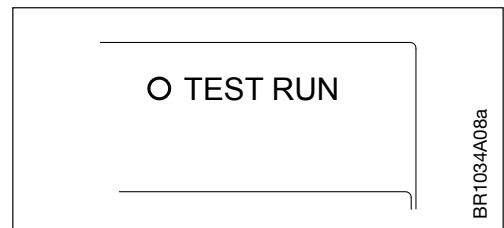
Die Testtaste befindet sich innerhalb des Reglers in der oberen rechten Ecke und muss mit geöffnetem Regler betrieben werden.

Die Testtaste erfüllt verschiedene Funktionen, je nachdem wie lange die Taste gedrückt gehalten wird:

1. Kurzes Drücken <1 s: Der Regler wechselt in den Testmodus und bleibt in diesem Zustand bis die Taste erneut gedrückt wird. Der Rotor beginnt sich zu drehen und durchläuft abhängig von der gewählten Hochlaufzeit einen Drehzahlbereich von 0 bis 100 und bleibt dann bei 100 Drehzahl. Ein weiterer Tastendruck bewirkt, dass der Regler den Testmodus verlässt und der Rotor gemäß der gewählten Bremszeit gestoppt wird.
2. Durch Gedrückthalten wechselt der Regler in den Testmodus und bleibt in diesem Zustand bis die Taste losgelassen wird.

Das Signal an den Rotor übersteuert entsprechend der gewählten Hochlaufzeit auf 100 U/min. Bitte beachten: Wird die Testtaste länger als 20 s gedrückt, kann die Kalibrierfunktion der internen Rotationsüberwachung ausgelöst werden (siehe Kapitel 15.15).

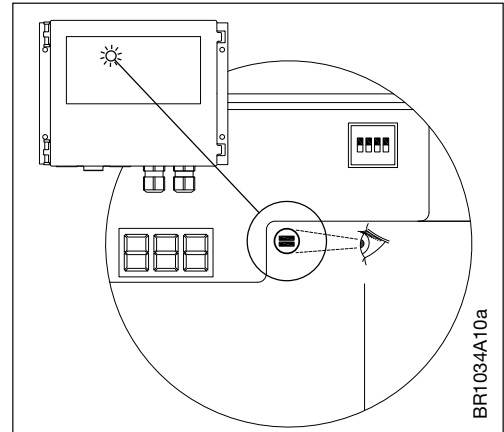
Abbildung 15.2



15.3 LED-Anzeige

Die OJ DRHX-Baureihe ist mit einer LED-Anzeige ausgestattet – siehe Abb. 15.3.
 Die LED ist sowohl mit offener als auch geschlossener Abdeckung sichtbar.
 LED-Anzeigecodes (siehe Tabelle 15.3).

Abbildung 15.3



LED	Zustand
AUS	Keine Spannung
Grün EIN	Spannung vorhanden
Grün blinkend	Gültige RS-485 interface Kommunikation
Rot EIN	Rotor gestoppt wegen kritischen Alarm
Rot blinkend	Betrieb mit reduzierter Leistung
Orange EIN	Testfunktion aktiviert
Orange blinkend	Luftreinigungsfunktion aktiviert

HINWEIS: Blinken liegt vor, wenn die LED abwechselnd jeweils für 100 ms ausgeschaltet und für min. 100 ms eingeschaltet ist (ms = Millisekunden)

15.4 Display

Hinweis

HINWEIS! Gilt nur für:


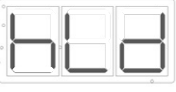
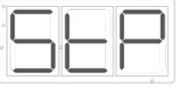
- OJ-DRHX-1055-MAD5
- OJ-DRHX-1220-MAD5

Das Display ist sowohl mit offener als auch geschlossener Abdeckung sichtbar.

Das Display zeigt den aktuellen Status für Regler, Schrittmotor und Rotor an. Siehe Tabelle 15.4.

Anzeigen:

		Wenn der Schrittmotor läuft und kein Rotor- oder Riemenscheibendurchmesser über das OJ-DRHX-PC-Tool oder die jeweils entsprechenden RS-485 interface Register eingegeben wurden, wird die aktuelle Schrittmotordrehzahl angezeigt.
		Wenn der Schrittmotor läuft und der Rotor- und Riemenscheibendurchmesser über das OJ-DRHX-PC-Tool oder die jeweils entsprechenden RS-485 interface Register eingegeben wurden, wird die aktuelle Rotordrehzahl angezeigt. <i>Das Display wechselt im 2-Sekunden-Takt zwischen Drehmoment und Drehzahl.</i>
		Aktuelles Drehmoment (Nm) <i>Das Display wechselt im 2-Sekunden-Takt zwischen Drehmoment und Drehzahl.</i>
		Fehlercodes *; siehe die Wichtigkeit der einzelnen Fehlercodes unter Abschnitt „Alarmer und Fehlercodes“ – Tabelle 19.
		Reduzierter Leistungsbetrieb durch aktuelle Überlast, Überhitzung oder anderes Versagen. Den aktuellen Fehler/Alarm über RS-485 interface auslesen.
		Luftreinigungsfunktion aktiviert.

Tabelle 15.4	
	Testfunktion ist aktiviert und Schrittmotor empfängt Steuersignal für 100 Drehzahl.
	Haltefunktion ist aktiviert (Bereitschaft).
	Schrittmotor befindet sich im „STOPP“-Modus.

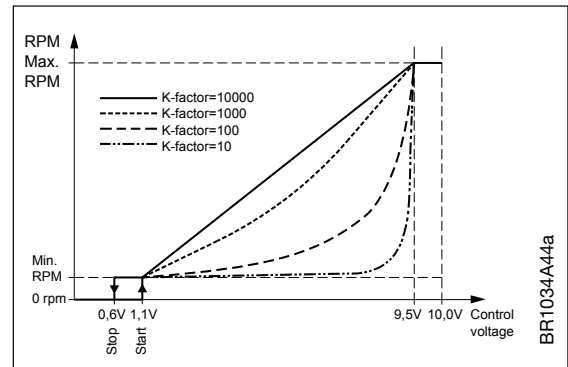
15.5 0-10V-Steuerung

Hinweis

HINWEIS! Gilt nur für:

- OJ-DRHX-1055-MAD5
- OJ-DRHX-1220-MAD5

Abbildung 15.5



- OJ DRHX ist werkseitig für 0-10V-Steuerung konfiguriert.
- Dies kann über das entsprechende RS-485 interface Register in eine konstante Modbus interface Steuerung geändert werden (RS-485 interface, Abschnitt 15.6).
- Der Motor startet, wenn ein Steuersignal über 1,1 V vorliegt (siehe Abb. 15.5).
- Der Motor stoppt, wenn das Steuersignal kleiner als 0,6 V ist (siehe Abb. 15.5).
- Der Motor läuft mit maximaler Drehzahl, wenn ein Steuersignal über 9,5 V vorliegt (siehe Abb. 15.5). Die max. Motordrehzahl kann mit einem DIP-Schalter auf 150, 170, 200 oder 250 U/min eingestellt werden (siehe Abschnitt 15.1).
- Die Kompensation für nichtlineare Wärmeübertragung am Rotor kann durch die Konfiguration eines K-Faktors erreicht werden. Damit wird es möglich, eine weitaus optimale Wärmeübertragung und eine bessere Einstellung zu erreichen (siehe Abb. 15.5).
- K-Faktor wird über Modbus interface Register oder über das OJ-DRHX-PC-Tool konfiguriert.
- Der Standardwert des K-Faktors wird vom Hersteller auf 100 konfiguriert.

15.6 RS-485 interface Steuerung

- OJ DRHX kann über Modbus-Befehle gemäß Modbus/BACnet MSTP-Protokolle (siehe separate Dokumentation)
- Wird ein Signal über den RS-485 interface am Start- und/oder Drehzahlregister empfangen, wechselt der Regler bis zum nächsten Neustart vorübergehend von 0-10V-Steuerung auf RS-485 interface Steuerung.
- Wenn OJ DRHX über RS-485 interface gesteuert werden soll, muss das Coil-Stat-Bit-Register 8 auf „0“ = „Protokoll control“ eingestellt werden (siehe RS-485 interface Protokoll).
- Alarmer und Betriebszustände können nach wie vor mit RS-485 interface überwacht werden, auch wenn „RS-485 interface Steuerung“ nicht aktiviert ist.

15.7 Rotationsüberwachung allgemein

- Da der Schrittmotor und der Rotor mechanisch über einen Riementrieb verbunden sind, muss überwacht werden, ob sich der Rotor dreht.
- Der OJ DRHX ist mit zwei Arten von Rotorüberwachungssystemen ausgestattet. Es kann ein herkömmlicher externer, optischer Sensor an die digitalen Eingänge angeschlossen oder eine neu entwickelte interne, softwarebasierte Rotationsüberwachung verwendet werden.
- Wenn sich der Rotor nicht mehr dreht, da der Riemen nicht mehr gespannt oder defekt ist, löst der OJ DRHX-Regler einen Alarm „Rotationsüberwachung“ aus.
- Werkseinstellung ist „Interne Rotationsüberwachung“.

- Externe Rotationsüberwachung kann über Digitaleingang DI2 (Werkseinstellung) oder über Modbus interface Befehl aktiviert werden – siehe Modbus interface Protokoll.
- Für die externe Überwachung der Rotordrehzahl muss eine externe Rotationsüberwachung installiert werden (siehe Abschnitt 17: Zubehör).
- Der interne Rotationsüberwachung kann mithilfe des OJ-DRHX-PC-Tool abgewählt werden.

15.8 Interne Rotationsüberwachung

Die interne Rotationsüberwachung überwacht die ordnungsgemäße Rotation des Rotors über die Messung des Motorstroms und der Motordrehzahl.

Alle 10 s beobachtet die Software-Rotationskontrolle die Änderung der Motordrehzahl nach einer kurzen Änderung des Motorstroms. Sechs aufeinanderfolgende Fehlererkennungen lösen einen Neustart aus. Standardmäßig ist der OJ DRHX so eingestellt, dass ein Neustart fünfmal versucht wird. Somit wird ein Rotationsüberwachungsalarm nach 5 Minuten ausgelöst.

Die interne Rotationsüberwachung schaltet sich automatisch ab einer Motordrehzahl von 25 U/min zu. Bei Motordrehzahlen unter 25 U/min wird die Überwachung normalerweise vom angeschlossenen Steuergerät (RLT-Regler) übernommen. Falls der Rotor nicht die gewünschte Wärmerückgewinnung liefert, fordert der angeschlossene Regler eine höhere Drehzahl an, um eine höhere Wärmerückgewinnung zu erzielen.

15.9 Boostfunktion

- Die OJ DRHX-Baureihe verfügt über eine eingebaute „Startfunktion“, die während des Anlaufs automatisch einen höheren Motorstrom zulässt.
- OJ DRHX kann während des Anlaufs bis zu 150 % des Nennstroms (in mA) im Schrittmotor zulassen (max. 100 s).
- OJ DRHX stoppt die Startfunktion, wenn die im Timer eingestellte „Startzeit“ abgelaufen ist oder der Schrittmotor 50 % der maximalen Solldrehzahl erreicht hat.


15.10 Luftreinigungsfunktion

- Ist der OJ DRHX-Regler auf „RS-485 interface“-Steuerung eingestellt, wird die Luftreinigungsfunktion von der Steuerung der Luftaufbereitungsanlage gehandhabt.
- Wird OJ DRHX über 0-10V-Signal gesteuert, startet die Luftreinigungsfunktion automatisch, wenn der Schrittmotor 10 Minuten lang gestoppt wurde.
- Der Schrittmotor dreht sich einige Male (Standard: 10-mal) mit geringer Geschwindigkeit, wonach der Schrittmotor wieder stoppt.
- Die Funktion wird alle 10 Minuten wiederholt, wenn der Schrittmotor gestoppt ist.
- Die Funktion beugt damit mechanischem Defekt und Verformung des Rotors vor.
- Die Anzahl der Umdrehungen und die Wiederholungsrate können mit dem OJ-DRHX-PC-Tool geändert werden.

15.11 Haltemoment

- Um zu verhindern, dass sich der Rotor durch Luftströmung dreht, verfügt OJ DRHX über eine Bremsfunktion, die den Rotor in einer festen Position hält.
- Diese Bremsfunktion wird automatisch aktiviert, wenn am Motor kein Betriebssignal anliegt.
- Die Einstellung des Bremsmomentwerts lässt sich mittels RS-485 interface Befehl ändern, siehe Abschnitt 18.4.
- Die Funktion kann deaktiviert werden, dazu den Wert auf 0 % einstellen.
- Der Haltemomentwert ist bis 20 % einstellbar, sollte jedoch nur bis zum Anhalten des Rotors erhöht werden.

15.12 Anzeige der aktuellen Drehzahl



Hinweis

HINWEIS! Gilt nur für:

- OJ-DRHX-1055-MAD5
- OJ-DRHX-1220-MAD5

- Während des normalen Betriebs zeigt das Reglerdisplay die Drehzahl des Schrittmotors oder Rotors an.
- Werden keine Größenangaben der Riemenscheibe und des Rotors eingegeben, zeigt das Reglerdisplay die aktuelle Drehzahl (U/min) des Schrittmotors an (siehe Abschnitt 15.4).
- Wird die Größe der Riemenscheibe und des Rotors über das RS-485 interface Holding-Register (siehe Modbus Protokoll) oder das OJ-DRHX-PC-Tool eingegeben, zeigt das Reglerdisplay die aktuelle Drehzahl (U/min) des Rotors an.
- Die Riemenscheibengröße (\varnothing mm) ist im Holding-Register angezeigt (siehe Modbus Protokoll), oder über OJ-DRHX-PC-Tool – in mm einzugeben.
- Die Rotorgröße (\varnothing mm) ist im Holding-Register angezeigt (siehe Modbus Protokoll), oder über OJ-DRHX-PC-Tool – in mm einzugeben.
- Weitere Anzeigen – siehe Abschnitt 15.4.
- Die Rotordrehzahl kann auch über das RS-485 interface ausgelesen werden – (siehe Modbus und BACnet MS/TP Protokoll).

15.13 Integrierte Schutzfunktionen

- Übersteigt die Temperatur im Inneren des OJ DRHX 95 °C, wird zur Reduktion der internen Erwärmung der dem Schrittmotor zugeführte Stromwert begrenzt.
- OJ DRHX verfügt über eine eingebaute Strombegrenzung für den Schutz des Schrittmotors und der Kabel, und kann daher nicht mehr Strom liefern, als den eingestellten Wert.
- OJ DRHX ist kurzschlussfest gegen Phasen-Phasen-Kurzschlüsse an den Anschlussklemmen des OJ DRHX für den Schrittmotor (U, V, W).
- OJ DRHX-Steuereingänge sind kurzschlussgeschützt.

15.14 Erkennung von Rotorblockaden

Liegt die Rotorlast oberhalb des maximalen Drehmoments von OJ DRHX und Motor, löst OJ DRHX einen Alarm „Blockierter Rotor“ aus.

Die Erkennung hängt von der Riemenspannung und der Reibung zwischen Riemen und Riemenscheibe ab.

- Eine deutlich zu niedrige Spannung wird als defekter Riemen erkannt und löst den internen Rotationsüberwachungsalarm und somit ein Stoppen des Motors durch OJ DRHX aus.
- Bei einer zu niedrigen Spannung sinkt die Reibung zwischen Riemen und Riemenscheibe und führt bei Riemenschlupf zu einer unter dem Sollwert liegenden Rotordrehzahl.
- Je nach Motordrehzahl und Reibung zwischen Riemen und Riemenscheibe wird diese Störung von OJ DRHX über die Beobachtung der Drehzahlwelligkeit des Motors und der Systemschwingungen erkannt.
- Je höher die Motordrehzahlen, desto höher normalerweise auch die erkannten Welligkeits- und Schwingungswerte.

15.15 Test und Kalibrierung der internen Rotationsüberwachung

1. OJ DRHX ausschalten und den Riemen von der Riemenscheibe abnehmen.
2. OJ DRHX einschalten und die Testtaste (rechts von den DIP-Schaltern) >1 s lang gedrückt halten, um den Testmodus zu starten.
3. Die LED leuchtet orange.
4. Warten, bis der Schrittmotor die maximale Drehzahl (beschränkt auf 100 U/min) erreicht hat.
5. Nach Erreichen der max. Drehzahl beginnt das System mit der internen Rotationsüberwachung. Der Schrittmotor beschleunigt in kurzen 10-s-Intervallen (sollte hörbar sein).
6. Falls der Schrittmotor nach einer Minute stoppt und erneut startet, ist die interne Rotationsüberwachung korrekt kalibriert.
7. Wenn der Schrittmotor länger als eine Minute lang läuft, ist eine Kalibrierung erforderlich.
8. Durchführen der Kalibrierung: Die Testtaste 10–20 s lang gedrückt halten, bis die LED orange blinkt.
9. Nach der Neukalibrierung kann der OJ DRHX ausgeschaltet und der Riemen wieder aufgezogen werden.

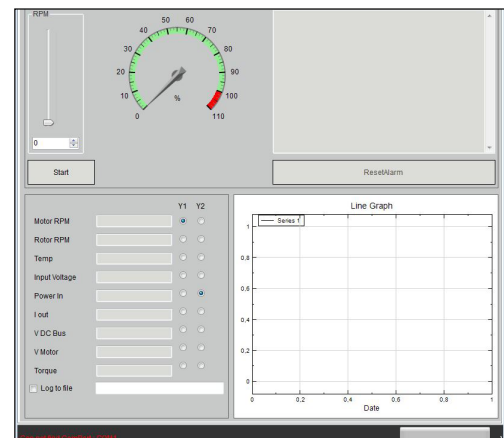
16. OJ-DRHX-PC-Tool – Anschluss und Funktionen

Die OJ DRHX-Serie kann mit OJ-DRHX-PC-Tool konfiguriert werden, das an den Mit RS-485-Schnittstellenkabel über RJ12-Anschlüsse oder Federklemmen.

Das OJ-DRHX-PC-Tool ist ein auf einem standardmäßigen PC installierbares Service-Programm, mit dem sich Schrittmotor- und Reglerparameter auslesen und konfigurieren lassen:

- Status: Steuer- und Betriebsparameter für angeschlossenen OJ DRHX
- Konfiguration: Einstellungen für die Anwendungsparameter
- Alarm: Anzeige des Alarmprotokolls für angeschlossenen OJ DRHX
- Modbus: Ändern der Modbus-Einstellungen für OJ DRHX
- Über: Anzeige der Softwareversion und Typ des angeschlossenen OJ DRHX
- Protokolldaten: Anzeige von Protokolldateien

Abbildung 16.1



Das OJ-DRHX-PC-Tool wird ausschließlich von Rotor- und Anlagenherstellern eingesetzt. Weitere Informationen zum OJ-DRHX-PC-Tool: Siehe separates Handbuch.

17. Zubehör

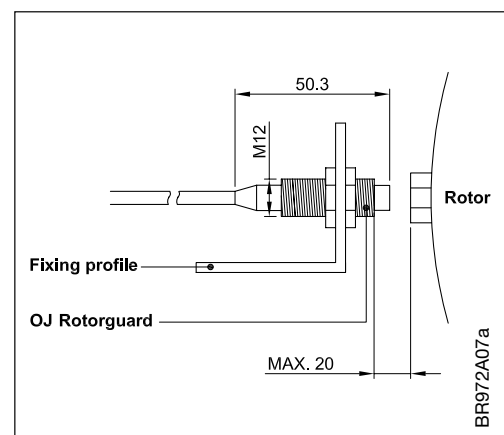
Externe Rotationsüberwachung

- Eine externe Rotationsüberwachung kann als optionales Zubehör an den OJ DRHX angeschlossen werden.

Mechanische Installation

- Die „OJ-Rotationsüberwachung“ ist ein induktiver Fühler.
- Eine Fühlerplatte ist am rotierenden Wärmetauscher zu befestigen. Die Fühlerplatte muss aus metallischem Material sein, z. B. ein Bolzenkopf, eine Schraube oder Ähnliches. Siehe Abb. 17.1.
- Max. Fühlerreichweite ist 20 mm.
- Auf dem Rotor können eine oder mehrere Fühlerplatten montiert werden. Wenn mehr als eine Sensorplatte installiert ist, erhält der Regler eine entsprechende Anzahl von Signalen pro Umdrehung.
- Soll mehr als eine Fühlerplatte eingesetzt werden, ist deren Anzahl mit dem OJ-DRHX-PC-Tool oder im RS-485 interface Register in den Regler einzugeben – siehe RS-485 interface Protokoll.
- Der Wert in diesem Register wird bei der Berechnung der tatsächlichen Drehzahl des Rotors verwendet, wie dann im Display angezeigt.
- Weicht die tatsächliche Anzahl der Impulssignale von der Rotationsüberwachung von der berechneten Anzahl von Impulssignalen ab, wird ein Rotationsfehleralarm ausgelöst.
- Dies um ungespannte oder defekte Treibriemen zu registrieren.

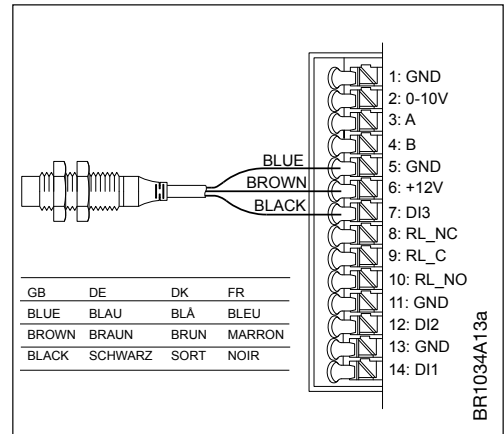
Abbildung 17.1



Elektrischer Anschluss

- Soll der Rotor von einer externen Rotationsüberwachung überwacht werden, ist diese an die Klemme „GND“, „12 V“ und „DI3“ anzuschließen (siehe Abb. 17.2).
- Die Rotationsüberwachung ist ein Dreileiter-Induktionsfühler und wird von OJ Electronics A/S als Zubehör geliefert

Abbildung 17.2



18. Modbus

18.1 Einführung

- OJ DRHX kann über Modbus-Befehle gemäß Modbus-Protokoll gesteuert werden.
- OJ DRHX ist werkseitig auf 0-10V-Steuerung eingestellt.
- Wenn OJ DRHX über Modbus ein Startsignal oder den Drehzahlsollwert erkennt, wechselt OJ DRHX automatisch vorübergehend zur Steuerung über Modbus RTU. Das „0-10V“-Signal wird ignoriert. Die Funktion wird automatisch zurückgesetzt, wenn OJ DRHX neu gestartet wird.
- OJ DRHX kann mittels Modbus-Register den Zustand beibehalten, immer über Modbus gesteuert zu werden. Das 0-10V-Signal wird also auch dann ignoriert, wenn keine aktive Modbus-Kommunikation erkannt wird.
- Zum Ändern und Anzeigen von Modbus-Registern, das OJ-DRHX-PC-Tool oder die OJ-Air2WEB Benutzeroberfläche verwenden.



Warnhinweis

Alle Werteänderungen liegen in eigener Verantwortung:
 Es liegt in der Verantwortung des Benutzers, dafür zu sorgen, dass Werte und Einstellungen so konfiguriert sind, dass keine Überlastung oder Beschädigung des Schrittmotors oder Rotors verursacht wird.

18.2 Modbus-Kommunikation

- OJ DRHX wird mit Werkseinstellung geliefert (siehe Tabelle 18.2.1):

	Einstellbereich	Einheit	Werkseinstellung
Adresse	1-247	k. A.	79 dec.
Baud-Rate	9.6, 19.2, 38.4, 57.6, 115.2	kbs	38.4
Parität	Keine, Ungerade, Gerade	k. A.	Keine
Stopp-Bit(s)	1, 2	k. A.	2
Communication timeout	0-240	s	10

- OJ DRHX unterstützt die folgenden Befehle (siehe Tabelle 18.2.2):

Function code	Beschreibung
1	Read Coil Status
2	Read Input Status
3	Read Holding Registers

Tabelle 18.2.2	
Function code	Beschreibung
4	Read Input Registers
5	Force Single Coil
6	Preset Single Registers
8	Diagnosen. Sub-function 00 Only – Return Query Data (loop back)
15	Force Multiple Coils
16	Preset Multiple Registers

- Werte, die über Modbus an OJ DRHX geschrieben werden, werden auf den nächsten gültigen Wert abgerundet.

18.3 Erkennung von aktivem Modbus

- OJ DRHX erkennt automatisch eine gültige Modbus-Kommunikation an den Modbus-Eingängen (RJ12-Stecker oder Klemmen „A“ und „B“ an der Klemmenleiste).
- OJ DRHX erkennt zunächst die Standardparameter: ID 79, 38.4 – 8 – N – 2
- Mit dem Modbus-Register können alternative Kommunikationsparameter eingestellt werden.
- Wenn mit den Standardparametern 10 Sekunden lang keine gültige Modbus-Kommunikation empfangen wird, versucht OJ DRHX, die Modbus-Kommunikation mithilfe alternativer Parameter zu erkennen.

Das aktuelle Modbus-Protokoll steht zum Download unter www.ojelectronics.com zur Verfügung.

19. BACnet MS/TP

BACnet MS/TP kann nur für den Betrieb des OJ DRHX verwendet werden.

Wenn anwendungsspezifische Konfiguration (Digitaleingänge und dergleichen) im OJ DRHX eingestellt werden müssen, können nur die Modbus-Schnittstelle oder das OJ-DRHX-PC-Tool verwendet werden.

BACnet-Kommunikationsparameter

BACnet-Kommunikationsparameter können mit dem OJ-DRHX-PC-Tool oder mit Modbus eingestellt werden.

Tabelle 19			
	Einstellbereich	Einheit	Werkseinstellung
Baud rate	9.6, 19.2, 38.4, 57.6, 115.2 kbs		115.2 kbs
BACnet MAC	0 - 127	1	0
BACnet MaxMaster	1 - 127	1	0
Device Object ID	0 - 4194302	1	0

Der OJ DRHX kann so konfiguriert werden, dass er eine gültige BACnet MS/TP-Kommunikation an der RS-485-Schnittstelle (RJ12-Anschlüsse „A“ und „B“ oder Federklemmen 1(A), 2(B) und 3(GND)) automatisch erkennt.

Wenn der OJ DRHX nach zehn Sekunden kein aktives BACnet MS/TP-Netzwerk erkannt hat, versucht er, ein anderes Kommunikationsprotokoll zu erkennen.

Das aktuelle BACnet MS/TP-Protokoll kann von www.ojelectronics.com heruntergeladen werden.

20. Alarmer und Fehlercodes

OJ DRHX verfügt über einen eingebauten Alarmmonitor, der einen optimalen fehlerfreien Betrieb überwacht und bei Betriebs- oder Leistungsproblemen einen Alarm auslöst.

Alarmer sind entweder „*Kritische*“ oder „*Unkritische*“ Alarmer.

„*Kritische*“ Alarmer stoppen den Schrittmotor.

„*Unkritische*“ Alarmer reduzieren die Leistung des Schrittmotors.

Der eingebauter Alarmmonitor stoppt den OJ DRHX.

Wenn die Alarmsituation abklingt, wird der Alarm automatisch zurückgesetzt und OJ DRHX wieder gestartet.

Wird die maximale Anzahl von Neustarts (5x/60 min) überschritten, muss der Alarm zurückgesetzt werden.

Der Alarm kann mit einem RS-485 interface Befehl zurückgesetzt werden.

Der Alarm kann mit einem auf „Alarmrücksetzung“ gestellten Digitaleingang zurückgesetzt werden.

Der Alarm wird automatisch zurückgesetzt, wenn die Stromversorgung länger als 60 Sekunden unterbrochen wird.

Alarm/Fehlercode wird auf dem Display angezeigt (nur OJ-DRHX-1XXX-MAD5).

Alarmer können über RS-485 interface, Modbus und BACnet MS/TP protokoll.

Alarm/Fehlercode-Übersicht siehe Tabelle 20.

Fehlercode	Alarmübersicht	Alarmpriorität	Aktivität
E01	Alarm von Rotationsüberwachung	„ C “	„ SA5 “
E02	Zu hohe Versorgungsspannung	„ C “	„ SA5 “
E03	Unzureichende Versorgungsspannung	„ C “	„ S “
E04	Leistungsaufnahme des Motors auf kritisches Niveau erhöht, z. B. Kurzschluss in Kabel, Stecker oder Motor	„ C “	„ SA5 “
E05	Übertemperatur im Inneren von OJ DRHX (>95 °C) C)	„ NC “	„ RP “
E06	Blockierter Motor	„ C “	„ SA5 “
E07	Keine gültige RS-485 interface Kommunikation >10 sec.	„ C “	„ S “
E08	Phasenfehler in Schrittmotorenversorgung (U, V, W)	„ C “	„ SA5 “
E09	Interner Hardwarefehler	„ C “	„ S “

Z. B.: Alarmcodes können auf dem Display gelesen werden – siehe Abschnitt 15.4

Anmerkungen: „**C**“= Kritischer Alarm „**NC**“= Unkritisch

„**RP**“ = Leistungsreduktion

„**SA5**“ = Schrittmotor stoppt nach 5 Neustarts, die durch denselben Fehler innerhalb von 60 min verursacht wurden

„**S**“ = Schrittmotor stoppt sofort

21. **Wartung**

OJ DRHX ist unter normalen Betriebsbedingungen und Lastprofilen wartungsfrei.



Vorsicht

Die Kühlrippen können sehr heiß werden. (Max. 95 °C unter normalen Betriebsbedingungen.)



Warnhinweis

OJ DRHX kann nicht vor Ort repariert werden.

Keinesfalls versuchen, einen defekten OJ DRHX-Regler oder einen OJ MRHX-Motor zu reparieren.

Für Ersatz Kontakt mit dem Lieferanten aufnehmen.

Zusätzliche technische Daten sind auf Anfrage beim Lieferanten oder bei OJ Electronics A/S erhältlich.

22. **Haftung**

Die Anleitung ist zu befolgen. Andernfalls erlischt die Herstellerhaftung.

Dieses Produkt darf nur von qualifiziertem Fachpersonal oder Personen montiert werden, die eine entsprechende Schulung absolviert und sich so für die Installation des Produkts qualifiziert haben.

Für einen allgemein ordnungsgemäßen Betrieb des Produkts sind sachgemäßer Service und Wartung des Rotationswärmetauschers erforderlich.

Insbesondere ist für eine ordnungsgemäße Funktion der softwarebasierten Rotationsüberwachung stets sicherzustellen, dass der Riemen gespannt ist.

Änderungen oder Modifikationen an diesem Produkt führen zum Erlöschen der Herstellerhaftung.

Die in Katalogen, Prospekten und anderen schriftlichen Unterlagen, wie z.B. Zeichnungen und Vorschlägen enthaltenen Angaben und technischen Daten sind vom Käufer vor Übernahme und Anwendung zu prüfen. OJ behält sich das Recht vor, ohne vorherige Bekanntmachung im Rahmen des Angemessenen und Zumutbaren Änderungen an ihren Produkten – auch an bereits in Auftrag genommenen – vorzunehmen. Alle in dieser Publikation enthaltenen Warenzeichen sind Eigentum der jeweiligen Firmen. OJ und alle OJ Logos sind Warenzeichen der OJ Electronics A/S. Alle Rechte vorbehalten.

23. **Fehlersuche und -behebung**



Warnhinweis

Vor dem Öffnen von OJ DRHX muss die Netzspannung schon mindestens 3 Minuten lang abgeschaltet sein, um sicherzustellen, dass keine Gefahr von gefährlichen Restströmen in elektronischen Schaltungen oder Kondensatoren besteht.

Wenn OJ DRHX kein Betriebssignal hat, aber natürliche Zugluft durch die Luftbehandlungsanlage den Rotor und damit den Schrittmotor in Rotation versetzt, besteht das Risiko, dass vom Schrittmotor Spannung an den Schrittmotorklemmen im OJ DRHX induziert wird und damit deren Berührung gefährlich ist.

Bei der Wartung oder Fehlersuche des Schrittmotors: Der Schrittmotor kann sehr heiß werden >60 °C.

Fehlersuche, wenn OJ DRHX über A/D-Signale (0-10 V) gesteuert wird:

Symptom	Ursache	Behebung
Schrittmotor läuft nicht	Fehlende Versorgungsspannung	Die Spannungsversorgung (230 V~) an die OJ DRHX-Klemmen „L“ und „N“ überprüfen (Nennspannung ist auf dem Typenschild angegeben). Die LED leuchtet konstant Grün – siehe Abschnitt 15.3 für zusätzliche LED-Anzeigen.
		Überprüfen, ob der Kurzschlussschutz aktiviert ist.
		Überprüfen, ob die Spannungsversorgung des OJ DRHX nicht durch andere Komponenten unterbrochen wurde.
	Schlechte elektrische Anschlüsse	Elektrische Anschlüsse kontrollieren.
	Falscher Schrittmotor für OJ DRHX-Konfiguration	Überprüfen, ob der DIP-Schalter für die gewählte Schrittmotorgröße und -drehzahl korrekt eingestellt ist.
	Fehlendes Betriebssignal	A/D-Steuerung: OJ DRHX kann über das RS-485 interface Register konfiguriert werden, um ein Startsignal über einen optionalen Digitaleingang zu empfangen. Ist diese Funktion ausgewählt, überprüfen, ob OJ DRHX abhängig von der Konfiguration ein Signal an den „Start/Stop“-Eingang – Digitaleingang Din 1, 2 oder 3 angeschlossen ist.
	Fehlendes Steuersignal 0-10 V=	Überprüfen, ob OJ DRHX ein Betriebssignal >1,1 V auf „0-10 V In“ empfängt.
	Aktiver Alarm	Aktive Alarmer über das Display, das RS-485 interface Register oder mit dem OJ-DRHX-PC-Tool anzeigen und die Ursache des Alarms entfernen.
	Der Schrittmotor wurde fünfmal durch den eingebauten Schrittmotorschutz wegen Überlastung oder anderem Alarm gestoppt	Den Alarm je nach Konfiguration durch Kurzschließen des „Alarm zurücksetzen“-Eingangs – Digitaleingang Din1 oder Din2 zurücksetzen. Der Alarm kann auch durch Abschalten der Spannungsversorgung zum OJ DRHX und Wiedereinschaltung nach ca. 60 Sekunden zurückgesetzt werden.
Defekte OJ DRHX-Steuerung	OJ DRHX austauschen. Keinesfalls versuchen, eine defekte OJ DRHX-Steuerung zu reparieren. Mit dem Lieferanten für Ersatz/Reparatur Kontakt aufnehmen.	
Schrittmotor ist defekt	Schrittmotor austauschen.	
Schrittmotor dreht in die falsche Richtung	Falsche Phasenfolge im Schrittmotorkabel	2 Phasenleiter an den OJ DRHX-Schrittmotorklemmen miteinander tauschen.
	RS-485 interface Register ist falsch konfiguriert	Die Drehrichtung kann auch über RS-485 interface Befehl oder über das OJ-DRHX-PC-Tool umgekehrt werden.
OJ DRHX schaltet wegen eines Alarms ab	Mindestens ein Alarm ist aktiv	Der Alarm wird über Display*, RS-485 interface oder mit OJ-DRHX-PC-Tool angezeigt, um festzustellen, welcher Alarm den Schrittmotor gestoppt hat. *:*Gilt nur für Modell mit Display (-MAD5)
		Den Alarm je nach Konfiguration durch Kurzschließen des „Alarm zurücksetzen“-Eingangs – Digitaleingang Din1 oder Din2 zurücksetzen. Der Alarm kann auch durch Abschalten der Spannungsversorgung zum OJ DRHX und Wiedereinschaltung nach ca. 60 Sekunden zurückgesetzt werden.
	Der Alarm wird nach dem Zurücksetzen wieder aktiviert	Das OJ-DRHX-PC-Tool benutzen, um den Alarm anzuzeigen und festzustellen, welcher Alarm den Schrittmotor gestoppt hat. Die Ursache für wiederholte Alarmaktivierung beheben.
Rotor stoppt unbeabsichtigt (Fehlercode: E01, Display-Version)	Interne Rotationsüberwachung hat lockeren oder fehlerhaften Riemen erkannt	Riemen spannen oder austauschen.
	Interne Rotationsüberwachung ist nicht korrekt kalibriert (weitere Informationen unter 15.8)	Neukalibrierung durchführen (siehe 15.15).

Fehlersuche, wenn OJ DRHX über Modbus gesteuert wird:

Symptom	Ursache	Behebung
Schrittmotor läuft nicht.	Fehlende Versorgungsspannung	Die Spannungsversorgung der OJ DRHX-Klemmen „L“ und „N“ (230 V~) überprüfen.
		Überprüfen, ob der Kurzschlusschutz aktiviert ist.
		Überprüfen, ob die Spannungsversorgung des OJ DRHX nicht durch andere Komponenten unterbrochen wurde.
	Schlechte elektrische Anschlüsse	Elektrische Anschlüsse kontrollieren.
	Falscher Schrittmotor für OJ DRHX-Konfiguration	Überprüfen, ob der DIP-Schalter für die gewählte Schrittmotorgröße und -drehzahl korrekt eingestellt ist.
	Fehlendes Betriebssignal	Überprüfen, dass OJ DRHX ein Betriebssignal empfangen kann. Coil Stat Bits Register 0X0001: Schrittmotor Start/Stop (1 = Ein)
	Kein %-Steuersignal vom RS-485 interface Regler	Das RS-485 interface Steuersignal an der Modbus interface Adresse überprüfen: Holding-Registers; Register 3X0001: PrcSet 0-10000 (0-100 %)
	Der Schrittmotor wurde fünfmal durch den eingebauten Schrittmotorschutz wegen Überlastung gestoppt	Alarm zurücksetzen: Coil Stat Bits Register 0X0002: Zurücksetzen (1 Impuls = Reset). Der Alarm kann auch durch Abschalten der Spannungsversorgung zum OJ DRHX und Wiedereinschaltung nach ca. 60 Sekunden zurückgesetzt werden.
	Defekte OJ DRHX-Steuerung	OJ DRHX austauschen Keinesfalls versuchen, eine defekte OJ DRHX-Steuerung zu reparieren. Mit dem Lieferanten für Ersatz/Reparatur Kontakt aufnehmen.
Schrittmotor ist defekt	Schrittmotor austauschen.	
Schrittmotor dreht in die falsche Richtung	Falsche Phasenfolge im Schrittmotorkabel	2 Phasenleiter an den OJ DRHX-Schrittmotorklemmen miteinander tauschen.
	RS-485 interface Register ist falsch konfiguriert	Die Drehrichtung kann auch über RS-485 interface Befehl oder über das OJ-DRHX-PC-Tool umgekehrt werden.
OJ DRHX schaltet wegen eines Alarms ab	Mindestens ein Alarm ist aktiv	Der Alarm wird über Display*, RS-485 interface oder mit OJ-DRHX-PC-Tool angezeigt, um festzustellen, welcher Alarm den Schrittmotor gestoppt hat. *:Gilt nur für Modell mit Display (-MAD5)
		Den Alarm je nach Konfiguration durch Kurzschließen des „Alarm zurücksetzen“-Eingangs – Digitaleingang Din1 oder Din2 zurücksetzen. Der Alarm kann auch durch Abschalten der Spannungsversorgung zum OJ DRHX und Wiedereinschaltung nach ca. 60 Sekunden zurückgesetzt werden.
	Der Alarm wird nach dem Zurücksetzen wieder aktiviert	Das OJ-DRHX-PC-Tool benutzen, um den Alarm anzuzeigen und festzustellen, welcher Alarm den Schrittmotor gestoppt hat. Die Ursache für wiederholte Alarmaktivierung beheben.
Rotor stoppt unbeabsichtigt (Fehlercode: E01, Display-Version)	Interne Rotationsüberwachung hat lockeren oder fehlerhaften Riemen erkannt	Riemen spannen oder austauschen.
	Interne Rotationsüberwachung ist nicht korrekt kalibriert (weitere Informationen unter 15.8)	Neukalibrierung durchführen (siehe 15.15).

24. Technische Daten zu Sicherungen und Schutzschaltern

24.1 Überstromschutz

Überlastungsschutz zur Vermeidung von Überhitzung der Kabel in der Installation. Überstromschutz muss immer gemäß den örtlichen und nationalen Vorschriften ausgeführt sein. Geeignet zur Verwendung in einem Stromkreis, der nicht mehr als einen Effektivwert von 5000 symmetrischen Ampere und maximal 240 Volt liefern kann.

Bei Absicherung durch einen Kompaktschutzschalter mit einer nominalen Trennleistung von nicht weniger als 5000 symmetrischen Ampere Effektivwert, maximal 240 Volt,

Bei Absicherung durch Sicherungen mit einer nominalen Trennleistung von mindestens 5000 symmetrischen Ampere Effektivwert, maximal 240 Volt.

24.2 Konformität UL / Nicht-UL

Verwenden Sie die unten in Tabelle 24.1 aufgelisteten Schutzschalter oder Sicherungen, um die Einhaltung von UL oder IEC 61800-5-1 zu gewährleisten.

Im Fall einer Störung kann die Nichtbeachtung der Schutzempfehlung zu Schäden am Antrieb / Frequenzumrichter führen.

Jeder Kompaktschutzschalter, der die Anforderungen von UL 489 erfüllt:

Jede UL-gelistete Sicherung, welche die Anforderungen von UL 248 erfüllt:

24.3 Nennwerte von Leistungsschalter und Sicherung

Produkt-Nr.	Max. Trennleistung des Schutzschalters
DRHX-1055	10
DRHX-1220	10


25. Entsorgung

OJ DRHX enthält elektronische Bauteile und darf nicht zusammen mit Hausmüll entsorgt werden.

OJ DRHX muss gemäß den geltenden örtlichen Regeln und Vorschriften entsorgt werden. OJ DRHX erfüllt die Anforderungen an die Kennzeichnung von elektronischen Abfällen in der europäischen WEEE-Richtlinie 2012/19/EU.



26. Technische Daten

	Typ	DRHX-1055-MNN5	DRHX-1055-MAD5	DRHX-1220-MNN5	DRHX-1220-MAD5	OJ-DRHX-2220-MAD5
Drehmoment	Nm	1.0 / 2.0	1.0 / 2.0	4.0 / 8.0	4.0 / 8.0	2.0 / 4.0 / 8.0
Leistungsgröße	W	27.5 / 55		220		
Wirkungsgrad	%	>> 90 %				>80%
Netzversorgung						
Spannung	V~	1x230 V~ 50/60 Hz ± 10%				277 V~ 50/60 Hz ± 10%
Stromaufnahme bei max. Last	A	0.6		1.2 / 2.4		2.0 / 4.0 / 8.0
Leistungsfaktor (cos phi) bei max. Last		0.65				≥0.5
Motorausgang						
Motorleistung (auf der Welle) *1	kW	27.7 / 55	27.7 / 55	110 / 220	110 / 220	55 / 110 / 220
Motordrehzahl	U/min	0-400				
Nenn Drehmoment	Nm	1.0 / 2.0		1.0 / 2.0 / 4.0 / 8.0		2.0 / 4.0 / 8.0
Boost-Drehmoment	Nm	2.5		5.0 / 10.0		2.5 / 5.0 / 10.0
Frequenz	Hz	0-120				
Max. Ausgangsspannung	Veff	3 x 0 - 200 V~				
Max. Ausgangsstrom	Aeff	2.5	2.5	3.5	3.5	5
Schutz						
Max. Sicherungsgröße	A	10				
Motorausgang		Kurzschlussgeschützt zwischen den Phasen				
Motor		Geschützt durch Strombegrenzung				
Impulsschutz		Transientenschutz durch VDR				
Überspannungsschutz		Nein				
Überlastschutz		Strom- und Temperaturüberlastschutz				
Umfeld						
Betriebstemperatur	°C	-40 °C bis +40 °C				
Starttemperatur	°C	-40 °C bis +40 °C				
Lagertemperatur	°C	-40 °C bis +70 °C				
Abmessungen	mm	183x143x55				
Schutzart	IP	54				
Gehäusematerial		Kunststoff				
Frontabdeckung		Kunststoff				
Gewicht	kg	0.9				
Feuchtigkeit	%rF	10-95 %rF, nicht kondensierend				
Kühlung		Selbstkühlung				
Schnittstellen						
Modbus RTU interface Protokoll		RS-485 interface (Baud rate: 9.6, 19.2, 38.4, 57.6, 115.2 kBaud) Standard: 38.4 kBaud, 1 Stoppbit, keine Parität				
RS-485 interface Anschluss		2xRJ12 und 3 Federklemmen				
RS-485 interface Kabel		max. 100 m				
BACnet MS/TP		Baudrate: 9600, 19200, 38400, 57600, 115200 kBd, MAC: 0-127, MAX Master: 1-127, Geräte-ID: 0-4194302				
7-Segment-Anzeige		Nein	3	Nein	3	3
Analog In1		Nein	0-10 V~, 100 % @ 9.5 V= ±2 %	Nein	0-10 V~, 100 % @ 9.5 V= ±2 %	"0 - 10 VDC, 100% @ 9.5 V DC +/-2%"
Analog Out1		Nein	+10 V=	Nein	+10 V=	+10 V DC
Digital In1 (intern Pull up)		Nein	Start / Stopp (konfigurierbar)	Nein	Start / Stopp (konfigurierbar)	Start / Stopp (konfigurierbar)
Digital In2 (intern Pull up)		Nein	Alarmerücksetzung (konfigurierbar)	Nein	Alarmerücksetzung (konfigurierbar)	Alarmerücksetzung (konfigurierbar)
Digital In3 (intern Pull up)		Nein	Externe Rotationsüberwachung (konfigurierbar)	Nein	Externe Rotationsüberwachung (konfigurierbar)	Externe Rotationsüberwachung (konfigurierbar)
Digital Out1		Nein	Nein	Nein	Nein	Nein
Alarmrelais		Nein	SPDT-Relais 1 A, 30 V~/24 V~	Nein	SPDT-Relais 1 A, 30 V~/24 V~	SPDT-Relais 1 A, 30 V~/24 V~
Grüne LED		Ein: Netz eingeschaltet Blinkend: Aktive RS-485 interface Kommunikation				
Rote LED		Blinkend: Alarm, aber läuft weiter Konstant ein: Kritischer Alarm - Motor stoppen				
DIP-Schalter		4	4	4	4	4
Drehschalter		Nein	Nein	Nein	Nein	Nein
Optionsmodul		Nein	Nein	Nein	Nein	Nein
Funktionen						
Technik		Sinusförmige Rückwirkung auf EMK-Signal gesteuert über FOC (feldorientierte Regelung)				
Hochlaufzeit	s	15-300				
Bremszeit	s	15-300				
Alarm		Ja				
Alarmerücksetzung		Über digitalen Eingang, RS-485 interface oder Ausschalten länger als 60 Sekunden.				
Luftreinigung	s	Ja				
Service-Datenprotokoll		Betriebsstunden, Alarmerücksetzung, Lasten, Softwareversion, max. Temp., max. Motorspannung, max. Motorstrom, max. Brummspannung, max. Rippelstrom				
Software-Aktualisierung		Ja, über serielle Schnittstelle				
Kurzschlusschutz		Ja				
EMV-Filter		Integriert				
Zulassungen						
EMV		EN 61800-3 (C1 & C2)				
NSR		EN 61800-5-1				
Produktnorm		EN 61800 Teil 2				
Nordamerika		UL -61800-5-2 / CS22.2.174				
RoHS-Richtlinie		Ja				
Produktzulassungen						
Hinweis: Daten gelten bei: Nennversorgungsspannung und bei +25 °C Umgebungstemperatur *1: IO-Optionsmodul ist serienmäßig eingebaut						

	Typ	MRHX-3P01N-03C5	MRHX-3P02N-03C5	MRHX-3P04N-03C5	MRHX-3P08N-03C5
Drehmoment	Nm	1,0	2,0	4,0	8,0
Gewicht	kg	≈ 1,4 kg	≈ 2,4 kg	≈ 3,5 kg	≈ 5 kg
Schutzart	IP	54	54	54	54
Betriebstemperatur	°C	-40°C bis +40°C	-40 °C bis +45 °C	-40 °C bis +45 °C	-40 °C bis +40 °C
Lagertemperatur	°C	-40°C bis +70°C	-40 °C bis +70 °C	-40 °C bis +70 °C	-40 °C bis +70 °C
Abmessungen	mm	56 x 56 x 97	85x85x67	85x85x97	85 x 85 x 156
Wellendurchmesser	mm	12	12	12	12
Kabellänge (mit Stecker)	m	0,3	0,3	0,3	0,3
Max. Radialkraft (20 mm vom Flansch)	Nm	75	250	250	250
Max. Axialkraft	Nm	15	60	60	60

OJ Electronics A/S
 Stenager 13B • DK-6400 Sønderborg
 Tel.: : +45 73 12 13 14 • Fax: +45 73 12 13 13
 oj@ojelectronics.com • www.ojelectronics.com