



## PressGuard® DPS100

# Luftdifferenzdruck- schalter

Artikelnr. 1383/[Messbereich]

### Beschreibung

Der Luftdifferenzdruckschalter PressGuard®DPS100 von SEIKOM Electronic ist so entwickelt worden, um selbst kleinste Druckänderungen erkennen zu können. Schaltpunkt oder Sollwert können direkt über den Einstellknopf und die visuelle Skala des Gerätes eingestellt werden. Ein zusätzliches Manometer wird daher nicht benötigt.

Eine durchsichtige Abdeckung der Schutzklasse IP 54, verhindert ein unbeabsichtigtes Verstellen des Einstellknopfes.

Der Luftdifferenzdruckschalter kann in jeder vertikalen Ebene montiert werden.

### Produkthighlights

- **Robuster Drucktransmitter** für industrielle Anwendungen einsetzbar bis 85°C
- **Kompakte Bauform** für Installation auf kleinem Raum
- Schutzklasse **IP54**
- Hervorragende **Korrosions- und Verschleißfestigkeit**
- Hohe **Zuverlässigkeit und lange Lebensdauer**

### Anwendungsbereiche

Die Luftdifferenzdruckschalter der PressGuard®DPS100-Serie wurden für anspruchsvolle Umgebungen entwickelt und finden ihren Einsatz in allen Bereichen, in denen eine genaue Überwachung des Luftstroms maßgeblich ist.

Aufgrund dessen wird der PressGuard®DPS100 insbesondere in Luftkanalsystemen, Luftfiltern und Klappen von Heizungs- und Lüftungsanlagen eingesetzt.

## Allgemeine Informationen

<b>Medium</b>	nicht aggressive Gase
<b>Geräte-Typ</b>	Differenzdruckmessgerät
<b>Geräte-Bauart</b>	Kompaktgerät
<b>Messbereich Druck</b>	30 ... 300 Pa 50 ... 500 Pa 200 ... 1000 Pa 500 ... 2500 Pa 1000 ... 5000 Pa
<b>Einstellung des Schaltpunktes</b>	an einem Einstellpotentiometer mit Richtwertskala und ohne Manometer einzustellen
<b>Schutzart</b>	IP54
<b>Schlauchlänge</b>	2 m

## Ausgänge/ Eingänge

<b>Ausgangssignal:</b>	Relais
<b>Spezifikation Schaltausgang:</b>	Relais, potentialfreier Wechsler-Kontakt, (SPDT), Öffner-Kontakt (NC) im drucklosen Zustand

## Mechanische Daten

<b>Material des Gehäuses:</b>	Polyamid
<b>Membrane</b>	Silikon
<b>Toleranz</b>	±15%
<b>max. Betriebsdruck</b>	10 kPa
<b>Gehäuseabmessungen:</b>	102ø x 58 cm

## Elektrische Daten

<b>Anschlussklemmen</b>	6,4mm Kupferlegierung
<b>Elektrische Schaltleistung:</b>	1,5 A (0,4 A) / 250 V

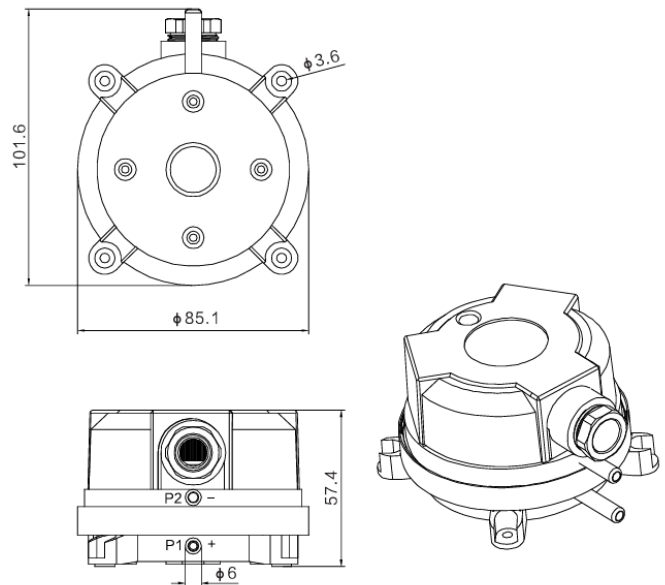
## Weitere Informationen

<b>Rohranschluss ø</b>	6,0mm
<b>Montage</b>	Der Differenzdruckschalter ist in jeder vertikalen Ebene zu montieren
<b>Umgebungstemperatur:</b>	-20 ... 85°C
<b>ATEX-Zertifizierung:</b>	keine
<b>SIL-Klassifizierung:</b>	keine

## Bestellnummer

<b>PressGuard®DPS100</b>	<b>1383/</b>	<b>1000</b>
<b>Messbereich</b>		
300		30 ... 300 Pa
500		50 ... 500 Pa
1000		200 ... 1000 Pa
2500		500 ... 2500 Pa
5000		1000 ... 5000 Pa

## Abmessungen



Dimensionen in mm

## Elektrischer Anschluss

