



FlowGuard® FS400 Ex

Artikelnr. 1286Ex/ [Eintauchtiefe]/[Zone]/[Adapter]

Beschreibung

Der FlowGuard® FS400Ex ist ein Durchflussmessgerät für die Überwachung flüssiger Medien. Das Gerät arbeitet nach dem kalorimetrischen Prinzip und ist mit einem Analogausgang (4 ... 20 mA) und einem Statusausgang (NPN) ausgestattet, der sich ändert, wenn die Durchflussmenge unter einen vom Benutzer festgelegten Grenzwert fällt. Zehn LEDs zeigen den Durchfluss und den Kontaktstatus an, der in der Skala definiert werden kann.

Der Sensor kann in einem Messbereich zwischen 4 ... 400 cm/s und einer Medientemperatur zwischen 0°C und 80°C eingesetzt werden.

Anwendungsbeispiele

Produkt Highlights

- Strömungswächter für **flüssige Medien** im Bereich von 4 ... 400 cm/s mit **Analog- (4 ... 20 mA) und Statusausgang (NPN)**
- **Zehn LEDs** zeigen Durchfluss und Kontaktschluss an
- Ausgestattet mit **zwei Tasten zur Einstellung** des Schaltpunktes
- Erhältlich mit **65 und 125 mm Eintauchtiefe**
- Robustes Design für industrielle Umgebungen, **Gehäuse mit Schutzart IP67 aus Edelstahl 1.4404**

Die Strömungswächter der Serie FlowGuard® FS400 Ex sind für den industriellen Einsatz entwickelt worden. Beispielhafte Anwendungen sind Umgebungen, in denen der Durchfluss von Chemikalien, brennbaren Stoffen oder entflammaren Dämpfen überwacht und gemessen werden soll. Der Sensor überwacht Strömungsvorgänge, um sicherzustellen, dass eine Flüssigkeit über eine definierte Schwelle hinaus fließt. Der Durchfluss kann in einer SPS visualisiert werden. Die Sensoren sind für raue Bedingungen ausgelegt, z. B. für die Überwachung von aggressiven Medien wie Säuren und Laugen.

Technische Daten

Einsatzbereiche	Flüssigkeiten
Geräte-Typ	Kalorimetrischer Strömungswächter
Geräte-Bauart	Kompakt: Sensor und Auswertereinheit fest verbaut
Messbereich Strömung	4 ... 400 cm/s
Messgenauigkeit Strömung	±2 ... ±8 cm/s
Hysterese	2 ... 8 cm/s
Medientemperatur Strömung	0 ... 80°C
Anzeige	10 x dreifarbig LED
Bedienung	2 Taster
Schutzart	IP67

Mechanische Daten

Eintauchtiefe	65, 125, oder 175 mm
Prozessanschluss	G1/2" oder G1/4" verfügbar, (nicht im Lieferumfang)
Material des Fühlers	Edelstahl 1.4404
Material des Gehäuses	Edelstahl 1.4404
Druckfestigkeit	63 bar
Gewicht	374 g
Abmessungen	106 x 74 x 60 mm

Elektrische Daten

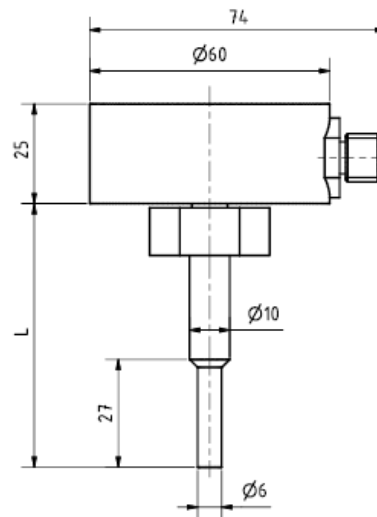
Nennspannung	24 V DC
Toleranz Betriebsspannung	± 10%
Elektrischer Anschluss	M12, 4 Pins
Leistungsaufnahme max.	4 VA
Leistung	max. 2,4 W
Status Kontakt	passiv, potentialfrei, max. 28,5 V, max. 115 mA, max. 300 mW

Weitere Informationen

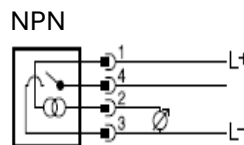
Umgebungstemperatur	-10 ... 55°C
Luftfeuchtigkeit der Umgebung	max. 90%
Zertifikate	CE
ATEX-Zertifizierung	I M1 Ex ia I Ma II 1G Ex ia IIC T6 ... T4 Ga II 2D Ex ia IIIC T85°C ... T135°C Db

Artikelnummer FlowGuard® FS400 Ex	1286Ex/	65/	1G/	-
Eintauchtiefe (L)	65 mm	125 mm		
ATEX Zertifizierung	I M1 Ex ia I Ma		M1	
	II 1G Ex ia IIC T4...T6 Ga		1G	
	II 1D Ex ia IIIC T1xx°C Da		1D	
Adapter für kleine Leitungsdurchmesser	ohne			-
	DN20			20
	DN15			15
	DN10			10
	DN4,5			4,5
	DN2,7			2,7

Abmessungen



Anschlussplan



Pin 1	Versorgungsspannung 24 V
Pin 2	4 ... 20 mA Ausgang
Pin 3	Versorgungsspannung GND
Pin 4	NPN-Kontakt Schaltstift