

**DE** Kurzbetriebsanleitung

## IM33-...EX-HI...

### Weitere Unterlagen

Ergänzend zu diesem Dokument finden Sie im Internet unter [www.turck.com](http://www.turck.com) folgende Unterlagen:

- Datenblatt
- Sicherheitshandbuch
- Zulassungen
- Konformitätserklärungen

### Zu Ihrer Sicherheit

#### Bestimmungsgemäße Verwendung

Die Messumformer-Speisetrenner IM33-...EX-HI... sind mit eigensicheren Eingangskreisen ausgestattet und übertragen Analogsignale 1:1 ohne Beeinflussung in den sicheren Bereich. An den Geräten können eigensichere HART-2- oder 3-Draht-Messumformer sowie aktive und passive HART-2-Draht-Transmitter im Ex-Bereich betrieben werden. Die Geräte sind für den Betrieb in Zone 2 geeignet.

Mit den Geräten IM33-...EX-HI/24VDC lassen sich auch sicherheitsgerichtete Anwendungen bis einschließlich SIL2 (Low-Demand gemäß IEC 61508) aufbauen (Hardwarefehler toleranz HFT = 0).

#### ⚠ GEFAHR

Die vorliegende Anleitung enthält keine Informationen zum Einsatz in sicherheitsgerichteten Anwendungen.

#### Lebensgefahr durch Fehlanwendung!

- ▶ Bei Einsatz in sicherheitsgerichteten Systemen: Unbedingt die Vorschriften des zugehörigen Sicherheitshandbuchs einhalten.

Die Geräte dürfen nur wie in dieser Anleitung beschrieben verwendet werden. Jede andere Verwendung gilt als nicht bestimmungsgemäß. Für daraus resultierende Schäden übernimmt Turck keine Haftung.

### Allgemeine Sicherheitshinweise

- Nur fachlich geschultes Personal darf das Gerät montieren, installieren, betreiben, parametrieren und instand halten.
- Das Gerät erfüllt die EMV-Anforderungen für den industriellen Bereich. Bei Einsatz in Wohnbereichen Maßnahmen treffen, um Funkstörungen zu vermeiden.
- Für den Versorgungsstromkreis durch externe Maßnahmen verhindern, dass die Bemessungsspannung durch Störungen um mehr als 40 % überschritten wird.

#### Hinweise zum Ex-Schutz

- Gerät nur mit geeignetem Schutzgehäuse im Ex-Bereich einsetzen.
- Nationale und internationale Vorschriften für den Explosionsschutz beachten.
- Bei Einsatz des Gerätes in Ex-Kreisen muss der Anwender über Kenntnisse im Explosionsschutz (IEC/EN 60079-14 etc.) verfügen.
- Das Gerät nur innerhalb der zulässigen Betriebs- und Umgebungsbedingungen (siehe Zulassungsdaten und Auflagen durch die Ex-Zulassung) einsetzen.

#### Auflagen durch die Ex-Zulassungen bei Einsatz in Zone 2

- „Nachweis der Eigensicherheit“ durchführen.
- Gerät in ein Gehäuse nach IEC/EN 60079-0 mit einer Schutzart mind. IP54 nach IEC/EN 60529 montieren.
- Nicht eigensichere Stromkreise nur trennen und verbinden, wenn keine Spannung anliegt.
- Für den Versorgungsstromkreis durch externe Maßnahmen verhindern, dass die Bemessungsspannung durch Störungen um mehr als 40 % überschritten wird.
- Gerät nur in Bereichen mit einem Verschmutzungsgrad von maximal 2 einsetzen.
- Bei Verdrahtung mit Litzendrähten: Drahtenden mit Ader-Endhülsen versehen.

### Produktbeschreibung

#### Geräteübersicht

Siehe Abb. 1: Frontansicht, Abb. 2: Abmessungen

#### Funktionen und Betriebsarten

Die Messumformer-Speisetrenner sind mit einem eigensicheren Eingangskreis (0/4...20 mA) in Ex ia und einem nicht eigensicheren Ausgangskreis (0/4...20 mA) ausgestattet. Das Analogsignal wird ohne Beeinflussung 1:1 aus dem Ex-Bereich in den sicheren Bereich übertragen. Darüber hinaus können bidirektionale Signale per HART-Kommunikation übertragen werden. Die Geräte dienen zur Versorgung von Messumformern in 2-Leiter-Technik mit HART-Kommunikation sowie zum Anschluss an aktive 2-Draht- und passive 3-Draht-Transmitter im Ex-Bereich. Die Geräte sind allseitig galvanisch getrennt und werden mit 24 VDC versorgt.

Die Anzahl der Kanäle und die Spannungsversorgung entnehmen Sie der folgenden Tabelle:

	Anzahl der Kanäle	Spannungsversorgung
IM33-11EX-HI/24VDC	1	24 VDC
IM33-12EX-HI/24VDC	1, zwei galvanisch getrennte Ausgänge	24 VDC
IM33-22EX-HI/24VDC	2	24 VDC
IM33-11EX-HI	1	20...125 VDC (Weitspannungsnetzteil)
IM33-12EX-HI	1, zwei galvanisch getrennte Ausgänge	20...125 VDC (Weitspannungsnetzteil)
IM33-22EX-HI	2	20...125 VDC (Weitspannungsnetzteil)

**FR** Guide d'utilisation rapide

## IM33-...EX-HI...

### Documents supplémentaires

Sur le site [www.turck.com](http://www.turck.com), vous trouverez les documents suivants, qui contiennent des informations complémentaires à la présente notice :

- Fiche technique
- Manuel de sécurité
- Homologations
- Déclarations de conformité

### Pour votre sécurité

#### Utilisation conforme

Les convertisseurs de mesure-séparateurs d'alimentation IM33-...EX-HI... sont équipés de circuits d'entrée à sécurité intrinsèque et transmettent des signaux analogiques sans impact 1:1 à la zone non Ex. Les convertisseurs de mesure HART à 2 ou 3 fils à sécurité intrinsèque et les transmetteurs HART actifs et passifs à 2 fils en zone Ex peuvent être utilisés avec les appareils. Les appareils sont conçus pour un fonctionnement en zone 2.

Les appareils IM33-...EX-HI/24VDC permettent également de mettre en place des applications de sécurité jusqu'à SIL2 (Low Demand selon CEI 61508 ; tolérance aux pannes matérielles HFT = 0).

#### ⚠ DANGER

La présente notice ne contient pas d'informations relatives à l'utilisation au sein d'applications de sécurité.

#### Danger de mort en cas d'application non conforme !

- ▶ En cas d'utilisation de l'appareil dans des systèmes de sécurité : veuillez impérativement respecter les consignes du manuel relatif à la sécurité correspondant.

Les appareils doivent exclusivement être utilisés conformément aux indications figurant dans la présente notice. Toute autre utilisation est considérée comme non conforme. Turck décline toute responsabilité en cas de dommages causés par une utilisation non conforme.

### Consignes de sécurité générales

- Seul un personnel spécialement formé peut monter, installer, exploiter et paramétrer l'appareil, ainsi qu'en effectuer la maintenance.
- L'appareil répond aux exigences CEM pour les zones industrielles. Lorsqu'il est utilisé dans des zones résidentielles, des mesures doivent être prises pour éviter les interférences radio.
- Utilisez des mesures externes pour éviter que la tension nominale du circuit d'alimentation ne soit dépassée de plus de 40 % en raison de défauts.

#### Remarques sur la protection Ex

- Dans les zones à risque d'explosion, utilisez l'appareil uniquement avec un carter de protection adapté.
- Respectez les consignes nationales et internationales relatives à la protection contre les explosions.
- En cas d'utilisation de l'appareil dans des zones à risque d'explosion, vous devez disposer des connaissances requises en matière de protection contre les explosions (CEI/EN 60079-14, etc.).
- Utilisez l'appareil uniquement dans les conditions ambiantes et de fonctionnement autorisées (voir données d'homologation et exigences des homologations Ex).

#### Exigences des homologations Ex pour une utilisation en zone 2

- Réalisez la « Preuve de la sécurité intrinsèque ».
- Montez l'appareil dans un boîtier conforme à la norme CEI/EN 60079-0 et avec un indice de protection IP54 minimum, conformément à la norme CEI/EN 60529.
- Les circuits à sécurité non intrinsèque doivent être séparés et raccordés uniquement lorsqu'aucune tension n'est présente.
- Utilisez des mesures externes pour éviter que la tension nominale du circuit d'alimentation ne soit dépassée de plus de 40 % en raison d'interférences.
- Utilisez l'appareil uniquement dans les zones où le niveau de contamination n'est pas supérieur à 2.
- Pour le câblage avec fils toronnés : fixez les extrémités des fils à l'aide de cosses.

### Description du produit

#### Aperçu de l'appareil

Voir fig. 1 : vue de face, fig. 2 : dimensions

#### Fonctions et modes de fonctionnement

Les convertisseurs de mesure-séparateurs d'alimentation sont équipés d'un circuit d'entrée à sécurité intrinsèque (0/4...20 mA) avec type de protection Ex ia et d'un circuit de sortie à sécurité non intrinsèque (0/4...20 mA). Le signal analogique est transmis sans impact 1:1 entre la zone Ex et la zone non Ex. Les signaux bidirectionnels peuvent également être transférés par communication HART. Les appareils sont utilisés pour l'alimentation des convertisseurs de mesure à 2 fils avec communication HART et la connexion de transmetteurs actifs à 2 fils et passifs à 3 fils dans la zone Ex. Les appareils sont entièrement séparés galvaniquement et alimentés en 24 VCC.

Reportez-vous au tableau suivant pour connaître le nombre de canaux et l'alimentation :

	Nombre de canaux	Alimentation
IM33-11EX-HI/24VDC	1	24 VCC
IM33-12EX-HI/24VDC	1, deux sorties séparées galvaniquement	24 VCC
IM33-22EX-HI/24VDC	2	24 VCC
IM33-11EX-HI	1	20...125 VCC (bloc d'alimentation universel)
IM33-12EX-HI	1, deux sorties séparées galvaniquement	20...125 VCC (bloc d'alimentation universel)
IM33-22EX-HI	2	20...125 VCC (bloc d'alimentation universel)

**EN** Quick Start Guide

## IM33-...EX-HI...

### Other documents

Besides this document, the following material can be found on the Internet at [www.turck.com](http://www.turck.com):

- Data sheet
- Safety manual
- Approvals
- Declarations of conformity

### For your safety

#### Intended use

The IM33-...EX-HI... isolating transducers are equipped with intrinsically safe input circuits and transmit analog signals to the non-Ex area 1:1 without impairment. Intrinsically safe HART 2- or 3-wire transducers as well as active and passive HART 2-wire transmitters in the Ex area can be operated on the devices. The devices are suitable for operation in zone 2. The IM33-...EX-HI/24VDC devices also enable the creation of safety-related applications up to and including SIL2 (low demand in accordance with IEC 61508; hardware fault tolerance HFT = 0).

#### ⚠ DANGER

These instructions do not provide any information on use in safety-related applications.

#### Danger to life due to misuse!

- ▶ When using the device in safety-related systems: Observe the instructions contained in the associated safety manual without fail.

The devices must only be used as described in these instructions. Any other use is not in accordance with the intended use. Turck accepts no liability for any resulting damage.

### General safety instructions

- The device must only be mounted, installed, operated, parameterized and maintained by trained and qualified personnel.
- The device meets the EMC requirements for industrial areas. When used in residential areas, take measures to prevent radio interference.
- Use external measures to prevent the rated voltage of the power supply circuit from being overshoot by more than 40 % due to faults.

#### Notes on explosion protection

- Only use the device in Ex areas when installed in the appropriate protective enclosure.
- Observe national and international regulations for explosion protection.
- When using the device in Ex circuits, the user must have knowledge of explosion protection (IEC/EN 60079-14 etc.).
- Use the device only within the permissible operating and ambient conditions (see certification data and Ex approval specifications).

#### Requirements for Ex approval for use in Zone 2

- Perform "Proof of intrinsic safety."
- Mount the device in an enclosure in accordance with IEC/EN 60079-0 with a degree of protection of at least IP54 in accordance with IEC/EN 60529.
- Only connect and disconnect non-intrinsically safe circuits if no voltage is applied.
- Use external measures to prevent the rated voltage of the power supply circuit from being overshoot by more than 40 % as a result of interference.
- Use the device only in areas with a contamination level of no higher than 2.
- When wiring with stranded wires: Secure the ends of the wires with ferrules.

### Product description

#### Device overview

See fig. 1: Front view, fig. 2: Dimensions

#### Functions and operating modes

The isolating transducers are provided with an intrinsically safe input circuit (0/4...20 mA) with protection type Ex ia and a non-intrinsically safe output circuit (0/4...20 mA). The analog signal is transmitted from the Ex area to the non-Ex area 1:1 without impairment. Bidirectional signals can also be transferred by HART communication. The devices are used to supply 2-wire transducers with HART communication as well as to connect active 2-wire and passive 3-wire transmitters in the Ex area. The devices are fully galvanically isolated and are supplied with 24 VDC.

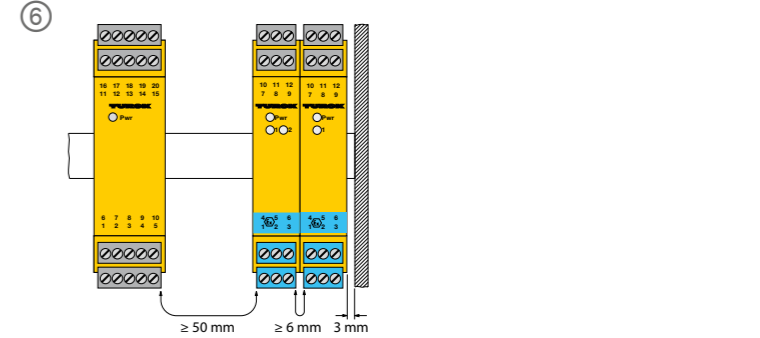
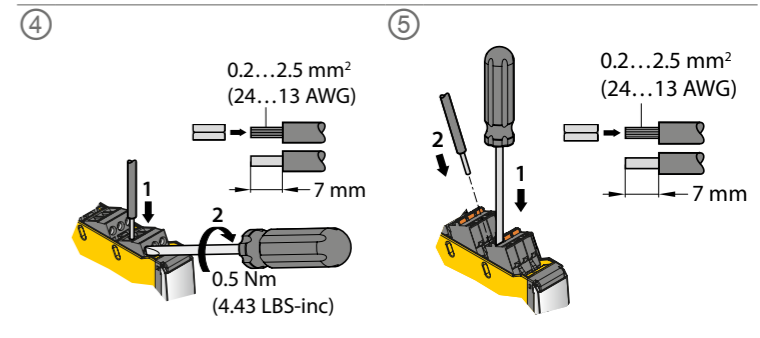
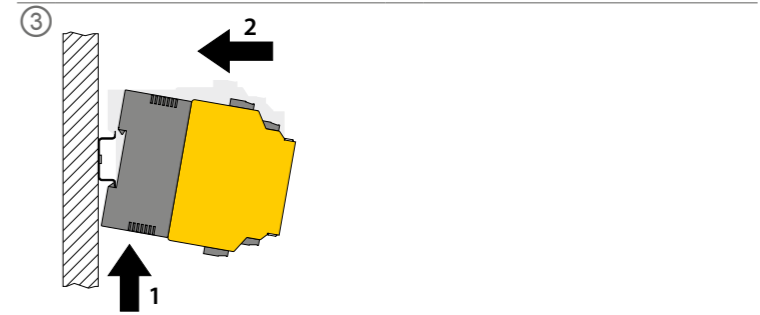
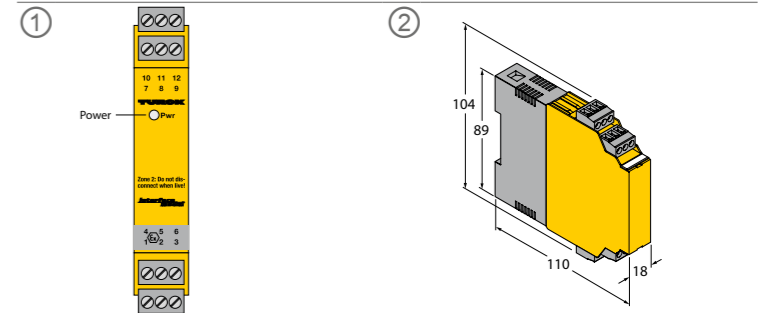
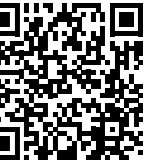
Refer to the following table for the number of channels and the power supply:

	Number of channels	Power supply
IM33-11EX-HI/24VDC	1	24 VDC
IM33-12EX-HI/24VDC	1, two galvanically isolated outputs	24 VDC
IM33-22EX-HI/24VDC	2	24 VDC
IM33-11EX-HI	1	20...125 VDC (universal voltage power supply unit)
IM33-12EX-HI	1, two galvanically isolated outputs	20...125 VDC (universal voltage power supply unit)
IM33-22EX-HI	2	20...125 VDC (universal voltage power supply unit)



IM33-...EX-HI...  
Isolating Transducer  
Quick Start Guide  
Doc. no. D200568 2404

Additional information see



**DE** Kurzbetriebsanleitung

**Montieren**

**⚠ GEFÄHR**  
Explosionsfähige Atmosphäre  
**Explosion durch zündfähige Funken!**  
Bei Einsatz in Zone 2:  
▶ Gerät in ein Gehäuse nach IEC/EN 60079-0 mit einer Schutzart von mind. IP54 montieren.  
▶ Bei der Montage darauf achten, dass in diesem Gehäuse die zulässige Betriebstemperatur des Geräts auch bei ungünstigen Umgebungsbedingungen nicht überschritten wird.

**Montieren auf Hutschiene**  
▶ Gerät auf eine Hutschiene montieren (siehe Abb. 3).

**Montieren auf Montageplatte**  
▶ Gerät auf einer Montageplatte montieren.

**Anschließen**  
▶ Bei Verdrahtung mit Litzendrähten: Drahtenden mit Ader-Endhülsen versehen.  
▶ Geräte mit Schraubklemmen gemäß Abb. 4 anschließen.  
▶ Geräte mit Federzugklemmen gemäß Abb. 5 anschließen.  
▶ Zwischen den Anschlusskreisen eigensicherer und nicht eigensicherer Stromkreise einen Abstand von 50 mm (Fadenmaß) gemäß Abb. 6 einhalten.

**In Betrieb nehmen**  
Nach Anschluss der Leitungen und Aufschalten der Versorgungsspannung geht das Gerät automatisch in Betrieb.

**Betreiben**  
**LED-Anzeigen**

LED	Farbe	Bedeutung
Pwr	grün	Gerät ist betriebsbereit

**Reparieren**  
Das Gerät ist nicht zur Reparatur vorgesehen. Defekte Geräte außer Betrieb nehmen und zur Fehleranalyse an Turck senden. Bei Rücksendung an Turck beachten Sie bitte unsere Rücknahmebedingungen.

**Entsorgen**  
Die Geräte müssen fachgerecht entsorgt werden und gehören nicht in den normalen Hausmüll.

**FR** Guide d'utilisation rapide

**Installation**

**⚠ DANGER**  
Atmosphère présentant un risque d'explosion  
**Explosion par étincelles inflammables !**  
En cas d'utilisation en zone 2 :  
▶ Montez l'appareil dans un boîtier conforme à la norme CEI/EN 60079-0 et avec un indice de protection IP54 minimum.  
▶ Lors du montage, assurez-vous que la température d'exploitation maximale de l'appareil n'est pas dépassée, même en cas de conditions ambiantes défavorables.

**Installation sur rail DIN**  
▶ Fixez l'appareil sur un rail DIN (voir fig. 3).

**Installation sur plaque de montage**  
▶ Montez l'appareil sur une plaque de montage.

**Raccordement**  
▶ Pour le câblage avec fils toronnés : fixez les extrémités des fils à l'aide de cosses.  
▶ Raccordez les appareils avec les bornes à vis tel qu'indiqué sur la fig. 4.  
▶ Raccordez les appareils avec les bornes à ressort tel qu'indiqué sur la fig. 5.  
▶ Maintenez un écart de 50 mm (mesure de fil) entre les circuits de raccordement des circuits à sécurité intrinsèque et des circuits à sécurité non intrinsèque, comme indiqué sur la fig. 6.

**Mise en service**  
L'appareil est automatiquement opérationnel après raccordement des câbles et activation de la tension d'alimentation.

**Fonctionnement**  
**LED**

LED	Couleur	Signification
Pwr	Vert	L'appareil est opérationnel

**Réparation**  
L'appareil ne peut pas être réparé. Si l'appareil est défectueux, mettez-le hors service et renvoyez-le à Turck pour un diagnostic des défauts. En cas de retour à Turck, veuillez respecter les conditions de retour.

**Mise au rebut**  
Les appareils doivent être mis au rebut de manière appropriée et ne doivent pas être placés dans les ordures ménagères.

**EN** Quick Start Guide

**Installing**

**⚠ DANGER**  
Potentially explosive atmosphere  
**Risk of explosion due to spark ignition!**  
When used in zone 2:  
▶ Mount the device in an enclosure in accordance with IEC/EN 60079-0 with a protection type of at least IP54.  
▶ When mounting, ensure that the permissible operating temperature of the device is not overshot even in unfavorable ambient conditions.

**DIN rail installation**  
▶ Mount the device on a DIN rail (see fig. 3).

**Mounting plate installation**  
▶ Install the device on a mounting plate.

**Connection**  
▶ When wiring with stranded wires: Secure the ends of the wires with ferrules.  
▶ Connect devices with screw terminals as shown in fig. 4.  
▶ Connect devices with spring-type terminals as shown in fig. 5.  
▶ Maintain a distance of 50 mm (clearance) between the connection circuits of intrinsically safe and non-intrinsically safe circuits as shown in fig. 6.

**Commissioning**  
The device is operational automatically once the cables are connected and the power supply is switched on.

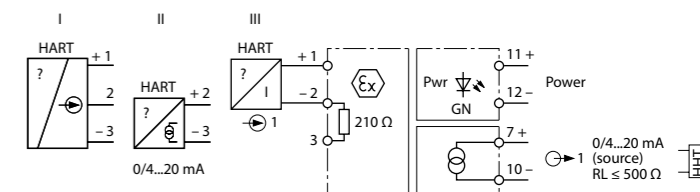
**Operation**  
**LEDs**

LED	Color	Meaning
Pwr	Green	Device is operational

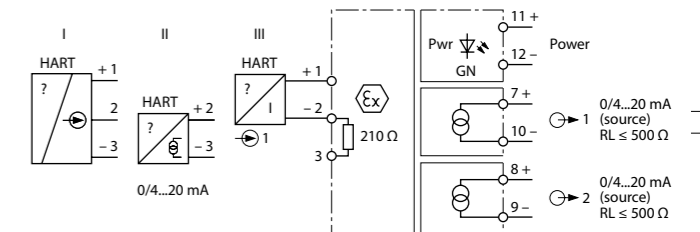
**Repair**  
The device is not intended for repair. Take defective devices out of operation and send them to Turck for fault analysis. Observe our return acceptance conditions when returning the device to Turck.

**Disposal**  
The devices must be disposed of properly and do not belong in the domestic waste.

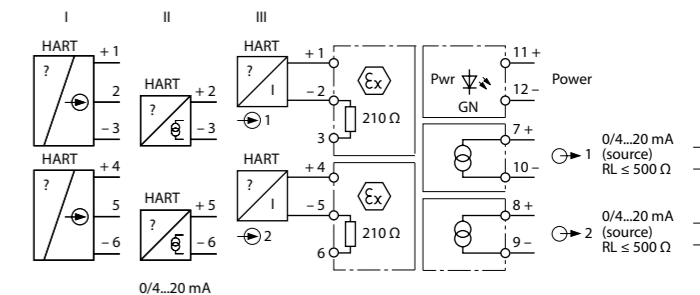
**Wiring diagrams**



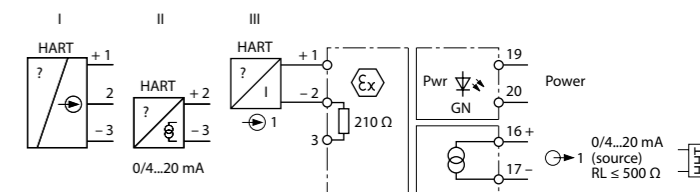
IM33-11EX-HI/24VDC



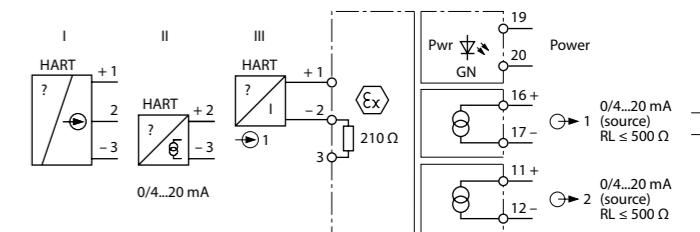
IM33-12EX-HI/24VDC



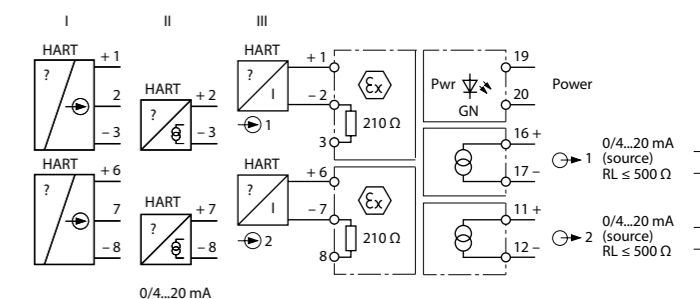
IM33-22EX-HI/24VDC



IM33-11EX-HI



IM33-12EX-HI



IM33-22EX-HI

**Certification data**

**Approvals and markings (IM33-...EX-HI/24VDC)**

Approvals	Markings
TÜV 18 ATEX 230812 X	Ⓜ II (1) G [Ex ia Ga] IIC Ⓜ II (1) D [Ex ia Da] IIIC Ⓜ II 3 (1) G Ex ec [ia Ga] IIC T4 Gc
IECEX TUN 06.0009X	[Ex ia Ga] IIC
模拟量输入安全栅	[Ex ia Da] IIIC Ex ec [ia Ga] IIC T4 Gc
CCC	
KS	인증서발급기관명: 한국산업안전보건공단 안전인증번호: 15-AV4BO-0448 안전한 사용을 위한 조건: 발급된 인증서 참조

Permissible ambient temperature range T<sub>amb</sub>: -25...+70 °C

**Electrical data**

Supply circuit	Terminals 11, 12	U = ≤ 35 VDC, P ≤ 3.2 W U <sub>m</sub> = 253 VAC, resp. 125VDC
Output circuits – transistors non intrinsically safe	Terminals 8, 9 and 7, 10 Resp. 7, 10 with one channel	U = ≤ 15 VDC, I ≤ 25 mA U <sub>m</sub> = 253 VAC, resp. 125VDC
Control circuits intrinsically safe	Terminals 1, 2, 3 and 4, 5, 6 Resp. 1, 2, 3 with one channel	Maximum values per channel: U <sub>0</sub> = 21.9 V I <sub>0</sub> = 95 mA R = 331 Ω Characteristic curve: trapezoidal
	Terminals 2,3 Resp. 5, 6	U <sub>i</sub> = 40 VDC (device with one channel) resp. U <sub>i</sub> = 30 VDC (device with two channels) P <sub>i</sub> = 650 mW

Ex ia	IIC	IIB
C <sub>0</sub> max.	57 nF	370 nF
L <sub>0</sub> max.	2.8 mH	11 mH

The maximum values of the tables are also allowed to be used up to the permissible limits as concentrated capacitances and as concentrated inductances:  
The values for IIB and for IIC are also permissible for explosive dust atmospheres.

**Approvals and markings (IM33-...EX-HI)**

Approvals	Markings
TÜV 05 ATEX 2910	Ⓜ II (1) G [Ex ia Ga] IIC Ⓜ II (1) D [Ex ia Da] IIIC Ⓜ II 3 G Ex nA [ic Gc] IIC T4 Gc
TÜV 06 ATEX 2967 X	
IECEX TUN 06.0001X	[Ex ia Ga] IIC [Ex ia Da] IIIC Ex nA [ic Gc] IIC T4 Gc
隔离式安全栅	[Ex ia Ga] IIC [Ex ia Da] IIIC Ex ec [ic Gc] IIC T4 Gc
CCC	

Permissible ambient temperature range T<sub>amb</sub>: -25...+70 °C

**Electrical data**

Supply circuit	Connections 19, 20	U = 20...250 VAC, resp. 20...125 VDC, P ≤ 5 W U <sub>m</sub> = 253 VAC, resp. 125VDC
Output circuits non intrinsically safe	Connections 11+, 12-, 16+, 17-	Electrical data per circuit: U ≤ 30 V, 30 mA U <sub>m</sub> = 253 VAC, resp. 125VDC
Supply and measuring circuits intrinsically safe Ex ia IIC/IIB	Connections 1, 2, 3 resp. 6, 7, 8	Maximum values per circuit: U <sub>0</sub> = 21.3 V I <sub>0</sub> = 86 mA P <sub>0</sub> = 675 mW R = 365 Ω Characteristic curve: trapezoidal L <sub>i</sub> = 30 μH C <sub>i</sub> = 3 nF
	Connections 2, 3 resp. 7, 8	P <sub>i</sub> = 650 mW U <sub>i</sub> = 40 V

Ex ia	IIC	IIB
L <sub>0</sub> max.	0.47 mH	10 mH
C <sub>0</sub> max.	0.093 μF	0.45 μF

Ex ic	IIC	IIB
L <sub>0</sub> max.	4.5 mH	10 mH
C <sub>0</sub> max.	0.157 μF	0.89 μF

The maximum values of the tables are also allowed to be used up to the permissible limits as concentrated capacitances and as concentrated inductances.  
The rules for the interconnection of intrinsically safe circuits have to be observed.

The intrinsically safe resp. energy limited output circuits are safely galvanically separated from the non intrinsically safe resp. non energy limited circuits up to a peak crest value of the voltage of 375 V.

## IM33-...EX-HI...

## Outros documentos

Além deste documento, o material a seguir pode ser encontrado na Internet em [www.turck.com](http://www.turck.com):

- Ficha técnica
- Manual de segurança
- Homologações
- Declarações de conformidade

## Para sua segurança

## Finalidade de uso

A IM33-...EX-HI... Os transdutores de isolamento são equipados com circuitos de entrada intrinsecamente seguros e transmitem sinais analógicos para a área não Ex 1:1 sem impedimentos. Os transdutores de 2 ou 3 fios HART intrinsecamente seguros, bem como os transmissores de 2 fios HART ativos e passivos na área Ex podem ser operados nos dispositivos. Os dispositivos são adequados para operação na zona 2.

Os dispositivos IM33-...EX-HI/24VDC também permitem aplicações de segurança até, e incluindo, SIL2 (baixa demanda de acordo com a IEC 61508; tolerância de falhas de hardware HFT = 0).

## ⚠ PERIGO

Essas instruções não contêm qualquer informação sobre o uso em aplicações de segurança.

## Risco de morte devido ao mau uso!

- ▶ Ao usar o dispositivo em sistemas relacionados à segurança: Observe as instruções contidas no manual de segurança associado.

Os dispositivos devem ser usados apenas como descrito nessas instruções. Qualquer outro uso não está de acordo com o pretendido. A Turck não se responsabiliza por danos resultantes.

## Instruções gerais de segurança

- O dispositivo só deve ser montado, instalado, operado, parametrizado e mantido por pessoal treinado profissionalmente.
- O dispositivo atende aos requisitos de EMC para a área industrial. Em caso de uso em áreas residenciais, tome medidas para evitar interferência de rádio.
- Devem ser tomadas medidas externas para o circuito de alimentação para evitar que falhas provoquem uma sobrecarga da tensão nominal superior a 40%.

## Notas de proteção contra explosão

- Nunca use o dispositivo em áreas Ex sem o equipamento de proteção apropriado.
- Siga os regulamentos nacionais e internacionais sobre proteção contra explosão.
- Ao usar o dispositivo em circuitos Ex, o usuário deverá ter conhecimento prático sobre proteção contra explosões (IEC/EN 60079-14, etc.).
- Use o dispositivo somente em condições ambientais e de operação permitidas (consulte os dados de homologação e os requisitos de homologação Ex).

## Requisitos da Homologação Ex para uso na Zona 2

- Realizar uma "prova de segurança intrínseca".
- Monte o dispositivo em um gabinete de acordo com a IEC/EN 60079-0, com um grau de proteção IP54 no mínimo, conforme a IEC/EN 60529.
- Somente desconecte e conecte circuitos elétricos não intrinsecamente seguros se não houver tensão aplicada.
- Devem ser tomadas medidas externas para o circuito de alimentação para evitar que as perturbações provoquem uma sobrecarga da tensão nominal superior a 40%.
- Use o dispositivo apenas em áreas com um nível máximo de contaminação 2.
- Ao fazer a fiação com fios trançados: Prenda as extremidades dos fios com ponteiras.

## Descrição do produto

## Visão geral do produto

Veja a fig. 1: Visão frontal, fig. 2: Dimensões

## Funções e modos de operação

Os transdutores de isolamento são fornecidos com um circuito de entrada intrinsecamente seguro (0/4...20 mA) com proteção do tipo Ex ia e um circuito de saída não intrinsecamente seguro (0/4...20 mA). O sinal analógico é transmitido desde a área Ex até a área não Ex 1:1 sem impedimentos. Os sinais bidirecionais também podem ser transferidos pela comunicação HART. Os dispositivos são usados para fornecer transdutores de 2 fios com comunicação HART, bem como para conectar transmissores ativos de 2 fios e passivos de 3 fios na área Ex. Os dispositivos são totalmente isolados galvanicamente e são fornecidos com 24 VCC. Consulte a tabela a seguir para saber o número de canais e a fonte de alimentação:

	Quantidade de canais	Fonte de alimentação
IM33-11EX-HI/24VDC	1	24 VCC
IM33-12EX-HI/24VDC	1, duas saídas galvanicamente isoladas	24 VCC
IM33-22EX-HI/24VDC	2	24 VCC
IM33-11EX-HI	1	20...125 VCC (unidade de alimentação de tensão universal)
IM33-12EX-HI	1, duas saídas galvanicamente isoladas	20...125 VCC (unidade de alimentação de tensão universal)
IM33-22EX-HI	2	20...125 VCC (unidade de alimentação de tensão universal)

## IM33-...EX-HI...

## Documentos adicionales

Además de este documento, se puede encontrar el siguiente material en Internet en [www.turck.com](http://www.turck.com):

- Hoja de datos
- Manual de seguridad
- Aprobaciones
- Declaración de conformidad

## Para su seguridad

## Uso previsto

Los transductores de aislamiento IM33-...EX-HI... están equipados con circuitos de entrada intrinsecamente seguros y transmiten las señales analógicas desde el área sin protección Ex 1:1 sin pérdida. Los transductores HART de dos o tres cables intrinsecamente seguros, al igual que los transmisores de dos cables HART activos y pasivos, se pueden utilizar en los dispositivos de áreas con riesgo de explosión. Los dispositivos son adecuados para su funcionamiento en zona 2.

Además, los dispositivos IM33-...EX-HI/24VDC permiten la creación de aplicaciones relacionadas con la seguridad que se extienden hasta la categoría SIL2 (baja demanda en conformidad con la norma IEC 61508; tolerancia a fallos de hardware HFT = 0).

## ⚠ PELIGRO

Estas instrucciones no contienen información de uso en aplicaciones de seguridad.

## Riesgo de muerte por uso inadecuado.

- ▶ Cuando se utiliza el dispositivo en sistemas de seguridad: Respete las instrucciones contenidas en el manual de seguridad relacionado en todo momento.

Los dispositivos solo se deben usar como se describe en estas instrucciones. Ninguna otra forma de uso corresponde al uso previsto. Turck no se responsabiliza de los daños derivados de dichos usos.

## Instrucciones generales de seguridad

- Solo el personal capacitado profesionalmente puede montar el dispositivo, instalarlo, operarlo, parametrizarlo y hacerle mantenimiento.
- El dispositivo cumple los requisitos de EMC para áreas industriales. Cuando se utilice en áreas residenciales, tome medidas para evitar interferencias de radio.
- Utilice medidas externas para evitar que el voltaje nominal del circuito de alimentación se exceda en más de un 40 % como resultado de fallos.

## Notas de protección contra explosiones

- Utilice el dispositivo en áreas de explosiones solo si se encuentra montado en el gabinete protector correspondiente.
- Siga las normas nacionales e internacionales para la protección contra explosiones.
- Cuando se utiliza el dispositivo en circuitos con riesgos de explosiones, el usuario debe tener conocimiento de la protección contra explosiones (norma IEC/EN 60079-14, etc.).
- Utilice el dispositivo solo dentro de las condiciones ambientales y de funcionamiento admisibles (consulte los datos de certificación y las especificaciones de aprobación contra explosiones).

## Requisitos de la aprobación contra explosiones para uso en la Zona 2

- Realice una prueba de seguridad intrínseca.
- Instale el dispositivo en un gabinete según la norma IEC/EN 60079-0 con un tipo de protección con clasificación IP54 como mínimo, de conformidad con la norma IEC/EN 60529.
- Solo conecte y desconecte circuitos sin seguridad intrínseca cuando no se aplique corriente.
- Utilice medidas externas para evitar que el voltaje nominal del circuito de alimentación se exceda en más de un 40 % como resultado de la interferencia.
- Utilice el dispositivo solo en zonas con un nivel máximo de contaminación de 2.
- Cuando realice un cableado con cables trenzados: Fije los extremos de los cables con casquillos.

## Descripción del producto

## Descripción general del dispositivo

Consulte la fig. 1: Vista delantera, fig. 2: Dimensiones

## Funciones y modos de operación

Los transductores de aislamiento están provistos de un circuito de entrada intrinsecamente seguro (0/4...20 mA) con protección tipo Ex ia y un circuito de salida sin seguridad intrínseca (0/4...20 mA). La señal analógica se transmite desde el área Ex hasta el área sin protección Ex en proporción 1:1 sin pérdida. Las señales bidireccionales también se pueden transferir mediante comunicación HART. Los dispositivos se utilizan para suministrar transductores de 2 patillas con comunicación HART, así como para conectar transmisores activos de 2 patillas y pasivos de 3 patillas en el área Ex. Los dispositivos están galvanicamente aislados por completo y utilizan alimentación de 24 V CC. Consulte la siguiente tabla para conocer el número de canales y la fuente de alimentación:

	Número de canales	Fuente de alimentación
IM33-11EX-HI/24VDC	1	24 V CC
IM33-12EX-HI/24VDC	1, dos salidas galvanicamente aisladas	24 V CC
IM33-22EX-HI/24VDC	2	24 V CC
IM33-11EX-HI	1	20...125 V CC (unidad de suministro de alimentación universal)
IM33-12EX-HI	1, dos salidas galvanicamente aisladas	20...125 V CC (unidad de suministro de alimentación universal)
IM33-22EX-HI	2	20...125 V CC (unidad de suministro de alimentación universal)

## IM33-...EX-HI...

## 其他文档

除了本文档之外,还可在[www.turck.com](http://www.turck.com)网站上查看以下材料:

- 数据表
- 安全手册
- 产品认证
- 合规声明

## 安全须知

## 预期用途

IM33-...EX-HI... 隔离变送器配备本安型输入电路,可将模拟信号以1:1的比例无损传输到非防爆区域。本安型HART 2线或3线变送器以及有源和无源HART 2线变送器可在防爆区域中搭配该装置使用。该装置适合在危险2区中工作。

IM33-...EX-HI/24VDC装置还能构建最高SIL2级安全应用(低安全要求符合IEC 61508标准;硬件容错HFT = 0)。

## ⚠ 危险

本说明不包含任何涉及安全应用的信息。

使用不当会危及生命!

- ▶ 在安全攸关的系统中使用该装置时:务必按照相关安全手册中的说明进行操作。

该装置的使用必须遵守这些说明。任何其他用途都不属于预期用途。图尔克公司不会对非预期用途导致的任何损坏承担责任。

## 一般安全须知

- 该装置的组装、安装、操作、参数设定和维护只能由经过专业培训的人员执行。
- 该装置符合工业领域的EMC(电磁兼容性)要求。在住宅区使用时,请采取相应的措施防止无线电干扰。
- 采取外部措施以防止电源电路因故障而超出额定电压40%以上。

## 防爆说明

- 仅当该装置装入适当的防护外壳后,才能在防爆区域使用。
- 请遵守国内和国际防爆法规。
- 将该装置应用到防爆电路时,用户还必须具有防爆知识(GB/T 3836.15等)。
- 只可在允许的工作条件和环境条件中使用该装置(参见认证数据和防爆认证规格)。

## 在危险2区使用时的防爆认证要求

- 执行“本安证明”。
- 将该装置安装在符合GB 3836.1标准且防护等级至少为IP54(依据IEC/EN 60529标准)的外壳内。
- 只能在断电的情况下连接和断开非本安型电路。
- 采取外部措施以防止电源电路的电压因干扰而超出额定电压40%以上。
- 仅在污染等级不高于2级的区域使用本装置。
- 使用绞线布线时:用线箍固定电线末端。

## 产品描述

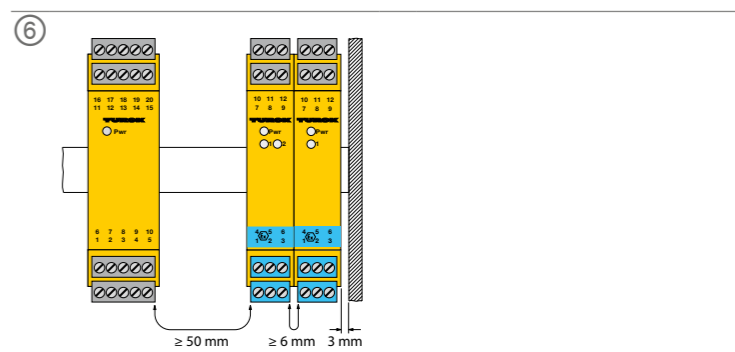
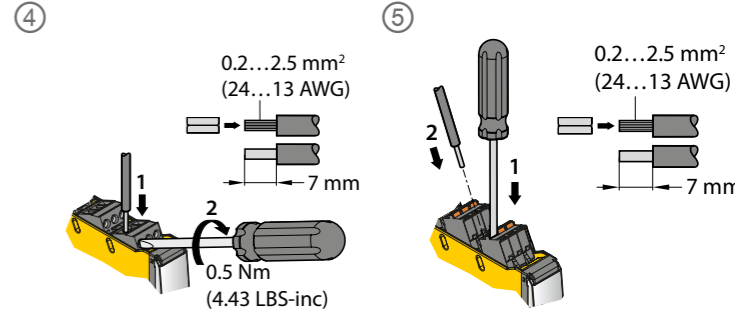
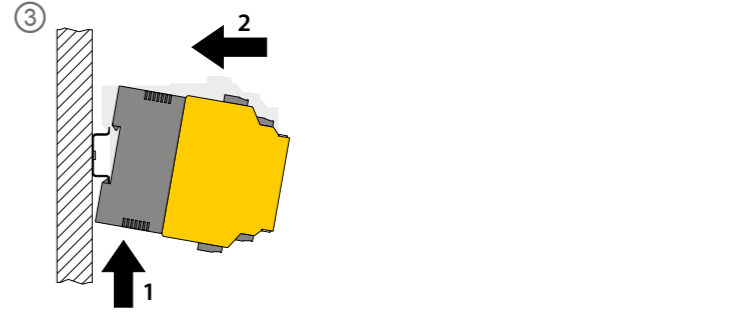
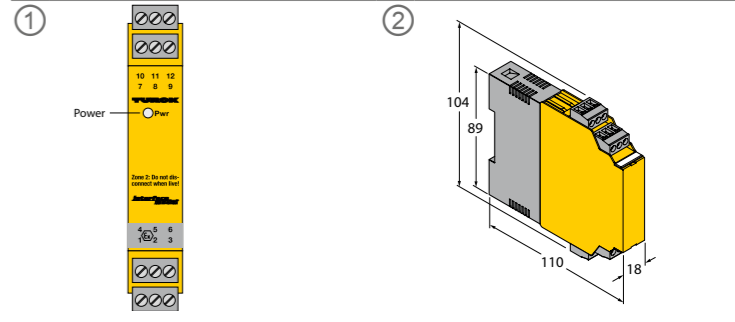
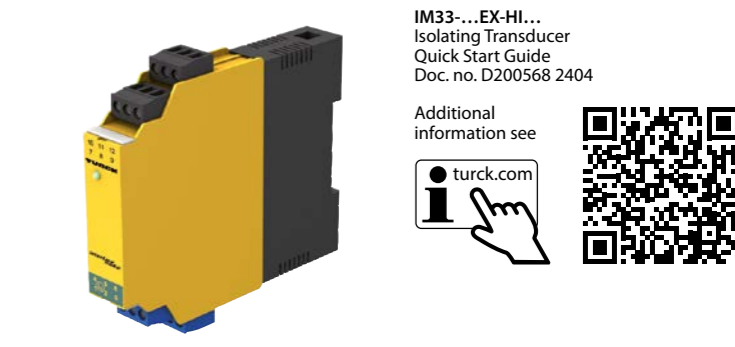
## 装置概览

见图1:正视图,图2:外形尺寸

## 产品功能和工作模式

隔离变送器配备了一个本安型输入电路(0/4...20 mA)(防护等级为Ex ia)和一个非本安型输出电路(0/4...20 mA)。模拟信号以1:1的比例从防爆区域无损传输到非防爆区域。双向信号也可以通过HART通信接口进行传输。本装置用于为2线变送器提供HART通信,以及在防爆区域连接有源2线 and 无源3线变送器。本装置完全电隔离,使用24 VDC电源。请参见下表以了解通道数和电源:

	通道数	电源
IM33-11EX-HI/24VDC	1个	24 VDC
IM33-12EX-HI/24VDC	1个, 两路隔离输出	24 VDC
IM33-22EX-HI/24VDC	2	24 VDC
IM33-11EX-HI	1个	20...125 VDC (通用电源)
IM33-12EX-HI	1个, 两路隔离输出	20...125 VDC (通用电源)
IM33-22EX-HI	2	20...125 VDC (通用电源)



**Instalação**

**⚠ PERIGO**

Atmosferas potencialmente explosivas

**Risco de explosão por faíscas inflamáveis!**

Quando usado na zona 2:

- ▶ Instale o dispositivo em um gabinete de acordo com a IEC/EN 60079-0, com um tipo de proteção de pelo menos IP54.
- ▶ Ao instalar, não exceda a temperatura de operação permitida do dispositivo, mesmo em condições ambientais desfavoráveis.

**Instalação do trilho DIN**

- ▶ Instale o dispositivo em um trilho DIN (veja a Figura 3).

**Instalação da placa de montagem**

- ▶ Instale o dispositivo em uma placa de montagem.

**Conexão**

- ▶ Ao fazer a fiação com fios trançados: Prensas as extremidades dos fios com ponteiras.
- ▶ Conecte o dispositivo com terminais de parafuso conforme a fig. 4.
- ▶ Conecte o dispositivo com terminais de mola conforme a fig. 5.
- ▶ Mantenha uma distância de 50 mm (espaçamento) entre os circuitos de conexão de circuitos intrinsecamente seguros e não intrinsecamente seguros conforme a fig. 6.

**Comissionamento**

O dispositivo fica automaticamente operacional assim que os cabos são conectados e a fonte de alimentação é ligada.

**Operação**

**Visor LED**

LED	Cor	Significado
Pwr	Verde	O dispositivo está em funcionamento

**Reparo**

O dispositivo não prevê reparos. Retire de operação o dispositivo avariado e envie para a Turck para análise de falhas. Observe nossas condições para aceitação de envio ao enviar o dispositivo à Turck.

**Descarte**

Os dispositivos devem ser descartados corretamente e não em lixo doméstico.

**Certification data**

**Approvals and markings (IM33-...EX-HI/24VDC)**

Approvals	
TÜV 18 ATEX 230812 X	Ⓜ II (1) G [Ex ia Ga] IIC Ⓜ II (1) D [Ex ia Da] IIIC Ⓜ II 3 (1) G Ex ec [ia Ga] IIC T4 Gc
IECEx TUN 06.0009X	[Ex ia Ga] IIC
模拟量输入安全栅	[Ex ia Da] IIIC Ex ec [ia Ga] IIC T4 Gc
	인증서발급기관명: 한국산업안전보건공단 안전인증번호: 15-AV4BO-0448 안전한 사용을 위한 조건: 발급된 인증서 참조

Permissible ambient temperature range T<sub>amb</sub>: -25...+70 °C

**Electrical data**

Supply circuit	Terminals 11, 12	U = ≤ 35 VDC, P ≤ 3.2 W U <sub>m</sub> = 253 VAC, resp. 125VDC
non intrinsically safe		
<b>Output circuits – transistors</b>	Terminals 8, 9 and 7, 10	U = ≤ 15 VDC, I ≤ 25 mA
non intrinsically safe	Resp. 7, 10 with one channel	U <sub>m</sub> = 253 VAC, resp. 125VDC
<b>Control circuits</b>	Terminals 1, 2, 3 and 4, 5, 6	Maximum values per channel:
intrinsically safe	Resp. 1, 2, 3 with one channel	U <sub>0</sub> = 21.9 V I <sub>0</sub> = 95 mA R = 331 Ω
Ex ia IIC/IIB resp. Ex ia IIIC		Characteristic curve: trapezoidal
	Terminals 2,3	U <sub>i</sub> = 40 VDC (device with one channel) resp.
	Resp. 5, 6	U <sub>i</sub> = 30 VDC (device with two channels) P <sub>i</sub> = 650 mW

**Instalación**

**⚠ PELIGRO**

Entorno potencialmente explosivo

**Riesgo de explosión por encendido de chispa.**

Quando se utilize en la Zona 2:

- ▶ Instale el dispositivo en un gabinete según la norma IEC/EN 60079-0 con un tipo de protección con clasificación IP54 como mínimo.
- ▶ Cuando realice la instalación, asegúrese de que la temperatura de funcionamiento admisible para el dispositivo no se exceda en este gabinete, incluso en condiciones ambientales desfavorables.

**Instalación de riel DIN**

- ▶ Instale el dispositivo en un riel DIN (consulte fig. 3).

**Instalación de la placa de montaje**

- ▶ Instale el dispositivo en una placa de montaje.

**Conexión**

- ▶ Cuando realice un cableado con cables trenzados: Fije los extremos de los cables con casquillos.
- ▶ Conecte los dispositivos con terminales de tornillo, según se muestra en la fig. 4.
- ▶ Conecte los dispositivos con terminales de tipo resorte, según se muestra en la fig. 5.
- ▶ Mantenga una distancia de 50 mm (holgura) entre los circuitos intrinsecamente seguros y los circuitos sin seguridad intrínseca, conforme a la fig. 6.

**Puesta en marcha**

El dispositivo se pondrá automáticamente en funcionamiento una vez que se conecten los cables y se encienda la fuente de alimentación.

**Funcionamiento**

**LED**

LED	Color	Significado
Pwr	Verde	El dispositivo está listo para utilizarlo

**Reparación**

El dispositivo no está diseñado para su reparación. Desinstale los dispositivos defectuosos y envíelos a Turck para realizar un análisis de fallas. Siga nuestras políticas de devolución cuando devuelva el dispositivo a Turck.

**Eliminación**

Los dispositivos se deben desechar correctamente y no se deben mezclar con residuos domésticos normales.

Ex ia	IIC	IIB
C <sub>0</sub> max.	57 nF	370 nF
L <sub>0</sub> max.	2.8 mH	11 mH

The maximum values of the tables are also allowed to be used up to the permissible limits as concentrated capacitances and as concentrated inductances:  
The values for IIB and for IIC are also permissible for explosive dust atmospheres.

**Approvals and markings (IM33-...EX-HI)**

Approvals	
TÜV 05 ATEX 2910	Ⓜ II (1) G [Ex ia Ga] IIC Ⓜ II (1) D [Ex ia Da] IIIC Ⓜ II 3 G Ex nA [ic Gc] IIC T4 Gc
TÜV 06 ATEX 2967 X	
IECEx TUN 06.0001X	[Ex ia Ga] IIC [Ex ia Da] IIIC Ex nA [ic Gc] IIC T4 Gc
隔离式安全栅	[Ex ia Ga] IIC [Ex ia Da] IIIC Ex ec [ic Gc] IIC T4 Gc

Permissible ambient temperature range T<sub>amb</sub>: -25...+70 °C

**安装**

**⚠ 危险**

有爆炸危险的环境

**火花可导致爆炸危险!**

在危险2区使用时:

- ▶ 将该装置安装在符合GB 3836.1标准且至少具有IP54防护等级的外壳内。
- ▶ 安装该装置时,即便在不利的环境条件下也应确保外壳内不要超过其允许的工作温度。

**DIN导轨安装**

- ▶ 将装置安装在DIN导轨上(参见图3)。

**安装板安装**

- ▶ 将装置安装在安装板上。

**连接**

- ▶ 使用绞线布线时:用线箍固定电线末端。
- ▶ 如图4所示,使用螺钉式端子连接本装置。
- ▶ 如图5所示,使用弹簧式端子连接本装置。
- ▶ 如图6所示使本安型与非本安型电路的连接电路之间保持50 mm的距离(间隙)。

**调试**

一旦连接线缆并接通电源,该装置便会自动运行。

**运行**

**LED指示**

LED	颜色	含义
Pwr	绿灯	装置正常运行

**维修**

本装置不可维修。停止使用发生故障的装置,并寄回图尔克进行故障分析。如果要将该装置退回给图尔克公司进行维修,请遵从我们的返修验收条件。

**废弃处理**

必须正确地弃置该装置,不得当作生活垃圾处理。

**Electrical data**

Supply circuit	Connections 19, 20	U = 20...250 VAC, resp. 20...125 VDC, P ≤ 5 W U <sub>m</sub> = 253 VAC, resp. 125VDC
non intrinsically safe		
<b>Output circuits</b>	Connections 11+, 12-, 16+, 17-	Electrical data per circuit: U ≤ 30 V, 30 mA U <sub>m</sub> = 253 VAC, resp. 125VDC
non intrinsically safe		Maximum values per circuit: U <sub>0</sub> = 21.3 V I <sub>0</sub> = 86 mA P <sub>0</sub> = 675 mW R = 365 Ω
<b>Supply and measuring circuits</b>	Connections 1, 2, 3 resp. 6, 7, 8	Characteristic curve: trapezoidal L <sub>i</sub> = 30 μH C <sub>i</sub> = 3 nF
intrinsically safe Ex ia IIC/IIB		P <sub>i</sub> = 650 mW U <sub>i</sub> = 40 V

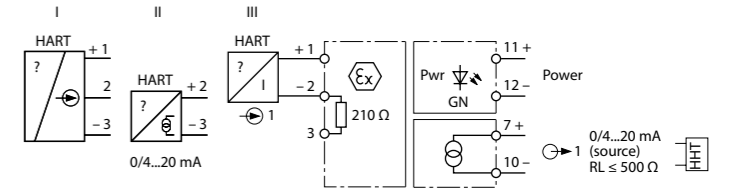
Ex ia	IIC	IIB
L <sub>0</sub> max.	0.47 mH	10 mH
C <sub>0</sub> max.	0.093 μF	0.45 μF

Ex ic	IIC	IIB
L <sub>0</sub> max.	4.5 mH	10 mH
C <sub>0</sub> max.	0.157 μF	0.89 μF

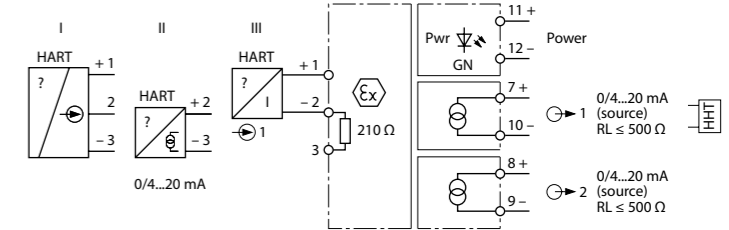
The maximum values of the tables are also allowed to be used up to the permissible limits as concentrated capacitances and as concentrated inductances.  
The rules for the interconnection of intrinsically safe circuits have to be observed.

The intrinsically safe resp. energy limited output circuits are safely galvanically separated from the non intrinsically safe resp. non energy limited circuits up to a peak crest value of the voltage of 375 V.

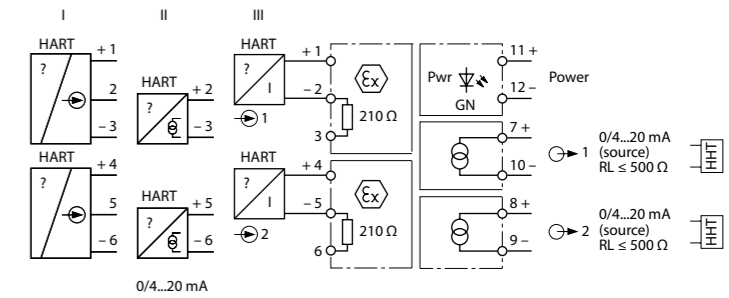
**Wiring diagrams**



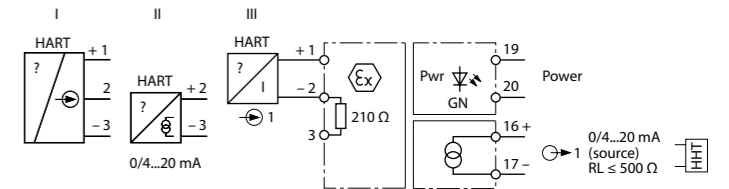
IM33-11EX-HI/24VDC



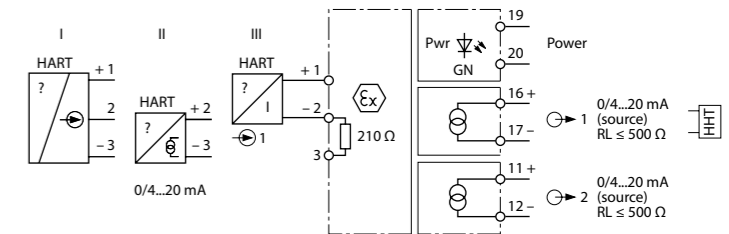
IM33-12EX-HI/24VDC



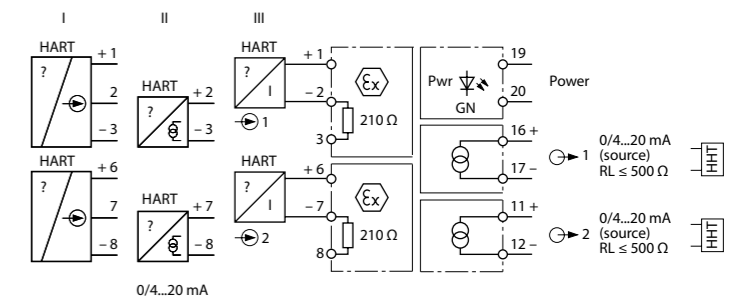
IM33-22EX-HI/24VDC



IM33-11EX-HI



IM33-12EX-HI



IM33-22EX-HI

## IT Brevi istruzioni per l'uso

## IM33-...EX-HI...

## Altri documenti

A integrazione del presente documento, sul sito internet [www.turck.com](http://www.turck.com) è disponibile il materiale seguente:

- Scheda tecnica
- Manuale di sicurezza
- Omologazioni
- Dichiarazioni di conformità

## Informazioni importanti per la sicurezza

## Destinazione d'uso

I trasduttori di isolamento IM33-...EX-HI... sono dotati di circuiti di ingresso a sicurezza intrinseca e trasmettono segnali analogici 1:1 all'area sicura senza impedimenti con un processo di isolamento galvanico. I trasduttori a 2 o 3 fili HART a sicurezza intrinseca e i trasmettitori a 2 fili HART attivi e passivi nell'area a rischio esplosione possono essere utilizzati sui dispositivi. I dispositivi sono adatti al funzionamento nella zona 2.

I dispositivi IM33-...EX-HI/24VDC consentono, inoltre, la creazione di applicazioni di sicurezza fino a SIL2 incluso (Low Demand in conformità alla norma IEC 61508; tolleranza errori hardware HFT = 0).

## ⚠ PERICOLO

Le presenti istruzioni non contengono informazioni per l'utilizzo in applicazioni di sicurezza. **Pericolo di morte in caso di utilizzo scorretto!**

- In caso di utilizzo in sistemi di sicurezza: Osservare strettamente le disposizioni del rispettivo libretto di sicurezza.

Utilizzare i dispositivi esclusivamente come prescritto nelle presenti istruzioni. Qualsiasi altro uso non è conforme all'uso previsto. Turck declina ogni responsabilità per eventuali danni risultanti.

## Indicazioni generali di sicurezza

- Le operazioni di montaggio, installazione, utilizzo, parametrizzazione e manutenzione del dispositivo devono essere eseguite esclusivamente da personale con formazione specifica.
- Il dispositivo soddisfa i requisiti EMC per le aree industriali. Se utilizzato in aree residenziali, adottare le misure necessarie per evitare problemi dovuti alle scintille.
- Adottare misure esterne per evitare che la tensione nominale del circuito di alimentazione sia superata di oltre il 40 % a causa di guasti.

## Avvertenze sulla protezione antideflagrante

- Utilizzare il dispositivo in aree a rischio esplosione solo se installato nell'apposito alloggiamento di protezione.
- Osservare le disposizioni nazionali e internazionali in materia di protezione antiesplosione.
- In caso di utilizzo in circuiti a rischio di esplosione, l'utilizzatore deve possedere un'adeguata conoscenza in materia di protezione antiesplosione (IEC/EN 60079-14 ecc.).
- Utilizzare il dispositivo soltanto nelle condizioni ambientali e di utilizzo ammesse (vedere dati di certificazione e specifiche di omologazione per le aree a rischio esplosione).

## Requisiti per l'omologazione per le aree a rischio esplosione per l'utilizzo in zona 2

- Eseguire la "Prova di sicurezza intrinseca".
- Montare il dispositivo in un alloggiamento a norma IEC/EN 60079-0 dotato di un livello di protezione minimo IP54 in conformità alla norma IEC/EN 60529.
- Collegare e scollegare i circuiti non a sicurezza intrinseca solo in assenza di tensione.
- Adottare misure esterne per evitare che la tensione nominale del circuito di alimentazione sia superata di oltre il 40 % a causa di interferenze.
- Utilizzare il dispositivo solo in aree con un livello di contaminazione non superiore a 2.
- Durante il cablaggio con cavi a trefoli: Fissare le estremità dei cavi con le boccole.

## Descrizione del prodotto

## Panoramica dei dispositivi

Vedere fig. 1: vista frontale, fig. 2: Dimensioni

## Funzioni e modalità operative

I trasduttori di isolamento presentano un circuito di ingresso a sicurezza intrinseca (0/4...20 mA) con tipo di protezione Ex ia e un circuito di uscita non a sicurezza intrinseca (0/4...20 mA). Il segnale analogico viene trasmesso dall'area a rischio esplosione all'area sicura 1:1 senza impedimenti. I segnali bidirezionali possono anche essere trasferiti tramite comunicazione HART. I dispositivi sono utilizzati per alimentare trasduttori a 2 fili con comunicazione HART e per collegare trasmettitori attivi a 2 fili e passivi a 3 fili nell'area a rischio esplosione. I dispositivi presentano un isolamento galvanico completo e sono alimentati con 24 VCC. Fare riferimento alla tabella seguente per il numero di canali e l'alimentazione:

	Numero di canali	Alimentazione elettrica
IM33-11EX-HI/24VDC	1	24 VCC
IM33-12EX-HI/24VDC	1, due uscite con isolamento galvanico	24 VCC
IM33-22EX-HI/24VDC	2	24 VCC
IM33-11EX-HI	1	20...125 VCC (alimentatore a tensione universale)
IM33-12EX-HI	1, due uscite con isolamento galvanico	20...125 VCC (alimentatore a tensione universale)
IM33-22EX-HI	2	20...125 VCC (alimentatore a tensione universale)

## PL Skrócona instrukcja obsługi

## IM33-...EX-HI...

## Pozostałe dokumenty

Jako uzupełnienie do niniejszego dokumentu na stronie internetowej [www.turck.com](http://www.turck.com) znajdują się następujące dokumenty:

- Karta katalogowa
- Instrukcja bezpieczeństwa
- Certyfikaty
- Deklaracja zgodności

## Dla Twojego bezpieczeństwa

## Zastosowanie

Przetworniki separacyjne IM33-...EX-HI są wyposażone w iskrobezpieczne obwody wejściowe i przesyłają sygnały analogowe 1:1 bez zakłóceń do strefy niezagrażonej wybuchem (nie-Ex). Można obsługiwać iskrobezpieczne, 2- lub 3-przewodowe przetworniki HART, a także aktywne i pasywne, 2-przewodowe nadajniki HART w urządzeniach w strefie zagrożonej wybuchem (Ex). Urządzenie może być używane w strefie 2.

Urządzenia IM33-...EX-HI/24VDC umożliwiają realizację rozwiązań związanych z bezpieczeństwem do poziomu SIL2 włącznie (niskie zapotrzebowanie wg normy IEC 61508) (tolerancja na ustęki sprężtowne HFT = 0).

## ⚠ NIEBEZPIECZEŃSTWO

Niniejsza instrukcja nie zawiera informacji na temat zastosowania urządzenia w zastosowaniach związanych z bezpieczeństwem.

## Nieprawidłowe zastosowanie stwarza zagrożenie dla życia!

- W przypadku użytkowania urządzenia w systemach związanych z bezpieczeństwem: Zawsze przestrzegać zaleceń opisanych w odpowiedniej instrukcji bezpieczeństwa.

Urządzenia powinny być używane wyłącznie w sposób opisany w niniejszej instrukcji. Każde inne zastosowanie jest uznawane za niezgodne z przeznaczeniem. Firma Turck nie ponosi żadnej odpowiedzialności za wynikające z tego powodu szkody.

## Ogólne instrukcje dotyczące bezpieczeństwa

- Wyłącznie wykwalifikowani pracownicy mogą montować, instalować, eksploatować i konserwować urządzenie oraz określać jego parametry.
- Urządzenia te spełniają wymagania EMC dla obszarów przemysłowych. Jeśli urządzenie jest używane na obszarach mieszkalnych, należy podjąć środki zapobiegające powstawaniu iskiei.
- Należy zastosować zewnętrzne środki, aby zapobiec przekroczeniu napięcia znamionowego obwodu zasilania o więcej niż 40 % z powodu zakłóceń.
- Uwagi dotyczące ochrony przeciwwybuchowej
  - Urządzenia można używać w strefach zagrożonych wybuchem (Ex) wyłącznie z zamontowaną odpowiednią obudową ochronną.
  - Przestrzegać krajowych i międzynarodowych przepisów dotyczących ochrony przeciwwybuchowej (Ex).
  - W przypadku użytkowania urządzenia w obwodach Ex (na obszarach zagrożonych wybuchem) użytkownik musi mieć praktyczną wiedzę w zakresie ochrony przed wybuchem (norma IEC/EN 60079-14 itp.).

## Wymagania aprobaty Ex dotyczące używania w strefie 2

- Wykonać „Dowód iskrobezpieczeństwa”.
- Urządzenie należy zainstalować w obudowie zgodnej z wymogami normy IEC/EN 60079-0 i o stopniu ochrony co najmniej IP54 wg normy IEC/EN 60529.
- Obwody elektryczne, które nie są iskrobezpieczne, należy podłączać i odłączać tylko w stanie bez napięcia.
- Należy zastosować zewnętrzne środki, aby zapobiec przekroczeniu napięcia znamionowego obwodu zasilania o więcej niż 40 % z powodu zakłóceń.
- Urządzenia należy używać tylko w strefach o poziomie zanieczyszczenia nie większym niż 2.
- W przypadku okablowania za pomocą przewodów typu linka: zabezpieczyć końce przewodów za pomocą tulejek.

## Opis produktu

## Wygląd urządzenia

Patrz rys. 1: widok z przodu, rys. 2: Wymiary

## Funkcje i tryby pracy

Przetworniki separacyjne są wyposażone w iskrobezpieczny obwód wejściowy (0/4...20 mA) z ochroną typu Ex ia i nieiskrobezpieczny obwód wyjściowy (0/4...20 mA). Sygnał analogowy jest przesyłany 1:1 bez zakłóceń ze strefy zagrożonej wybuchem (Ex) do strefy niezagrażonej wybuchem (nie-Ex). Sygnały dwukierunkowe mogą być również przesyłane za pomocą komunikacji HART. Urządzenia te są używane do zasilania 2-przewodowych przetworników z komunikacją HART, a także do podłączania aktywnych 2-przewodowych i pasywnych 3-przewodowych nadajników w strefie Ex. Urządzenia mają pełną separację galwaniczną i są zasilane napięciem 24 VDC. Liczba kanałów i zasilanie podane są w poniższej tabeli:

	Liczba kanałów	Zasilanie
IM33-11EX-HI/24VDC	1	24 VDC
IM33-12EX-HI/24VDC	1, dwa galwanicznie odseparowane wyjścia	24 VDC
IM33-22EX-HI/24VDC	2	24 VDC
IM33-11EX-HI	1	20...125 V DC (uniwersalny zasilacz napięciowy)
IM33-12EX-HI	1, dwa galwanicznie odseparowane wyjścia	20...125 V DC (uniwersalny zasilacz napięciowy)
IM33-22EX-HI	2	20...125 V DC (uniwersalny zasilacz napięciowy)

## CS Zkrácený návod

## IM33-...EX-HI...

## Další dokumenty

Kromě tohoto dokumentu naleznete další materiály na [www.turck.com](http://www.turck.com):

- Katalogový list
- Bezpečnostní příručka
- Certifikáty
- Prohlášení o shodě

## Pro Vaši bezpečnost

## Oblast použití

Oddělovače analogových signálů IM33-...EX-HI... jsou vybaveny jiskrově bezpečnými vstupními obvody a přenáší analogové signály do základního prostředí v poměru 1:1. Na zařízeních v prostředí s nebezpečím výbuchu lze použít jiskrově bezpečné 2 nebo 3drátové vysílače HART, dále pak aktivní a pasivní 2drátové HART vysílače. Přístroj může být instalován v zóně 2. Přístroj IM33-...EX-HI/24VDC lze také použít v bezpečnostních aplikacích do až SIL2 včetně (Low-Demand dle IEC 61508, plná hardwarová tolerance HFT=0).

## ⚠ POZOR

Tento návod neposkytuje žádné informace o použití v bezpečnostních aplikacích.

## Nebezpečí ohrožení života v důsledku nesprávného použití!

- Při použití zařízení v bezpečnostních systémech: Bezpodmínečně dodržujte pokyny obsažené v příslušné bezpečnostní příručce.

Přístroj smí být používán pouze v souladu s pokyny, uvedenými v tomto návodu. Jakékoliv jiné použití neodpovídá zamýšlenému. Společnost Turck nepřebírá žádnou odpovědnost za případné škody.

## Všeobecné bezpečnostní informace

- Přístroj smí montovat, instalovat, obsluhovat, nastavovat a udržívat pouze vyškolený a kvalifikovaný personál.
- Přístroj splňuje EMC požadavky pro průmyslové prostředí. Při používání v obytných oblastech je třeba přijmout opatření k zabránění rádiovému rušení.
- Použijte vnější opatření, abyste zabránili překročení jmenovitého napětí napájecího obvodu o více než 40 % v důsledku poruch.

## Poznámky k ochraně proti výbuchu

- Nikdy nepoužívejte zařízení v prostředí s nebezpečím výbuchu, pokud není instalováno ve vhodné skříně.
- Dodržujte národní a mezinárodní předpisy pro ochranu proti výbuchu.
- Při používání zařízení v Ex obvodech musí mít uživatel rovněž znalosti o ochraně před výbuchem (IEC/EN 60079-14 atd.).
- Zařízení používejte pouze v přípustných provozních a okolních podmínkách (viz údaje z Ex certifikátu a specifikací).

## Požadavky Ex certifikátu pro instalaci v zóně 2.

- Proveďte "Průkaz jiskrové bezpečnosti".
- Instalujte zařízení do skříně podle EN / IEC 60079-0 se stupněm krytí minimálně IP54 podle IEC / EN 60529.
- Zapojte a odpojte obvody, které nejsou jiskrově bezpečné pouze tehdy, když není připojeno žádné napětí.
- Použijte vnější opatření, abyste zabránili překročení jmenovitého napětí napájecího obvodu o více než 40 % v důsledku poruch.
- Zařízení instalujte pouze v oblastech se stupněm znečištění nejvýše 2.
- Při zapojování pomocí lankových vodičů: Konce vodičů zajistěte koncovkami.

## Popis produktu

## Popis zařízení

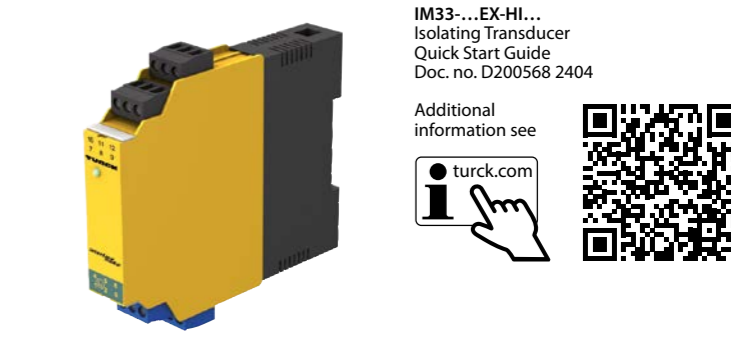
Viz obr. 1: Čelní pohled, obr. 2: Rozměry

## Funkce a provozní režimy

Oddělovací převodníky jsou vybaveny jiskrově bezpečným vstupním obvodem (0/4...20 mA) s typem ochrany Ex ia a výstupním obvodem (0/4...20 mA), který není jiskrově bezpečný. Analogový signál je přenášen z Ex do základního prostředí v poměru 1:1, aniž by došlo k jeho znehodnocení. Přenášený jsou také obousměrné signály HART komunikace. Zařízení se používají k napájení dvou vodičových převodníků s komunikací HART a k připojení aktivních dvou vodičových a pasivních tří vodičových převodníků v Ex prostředí. Přístroj má úplné galvanické oddělení a je napájen 24 VDC.

Počet kanálů a napájení naleznete v následující tabulce:

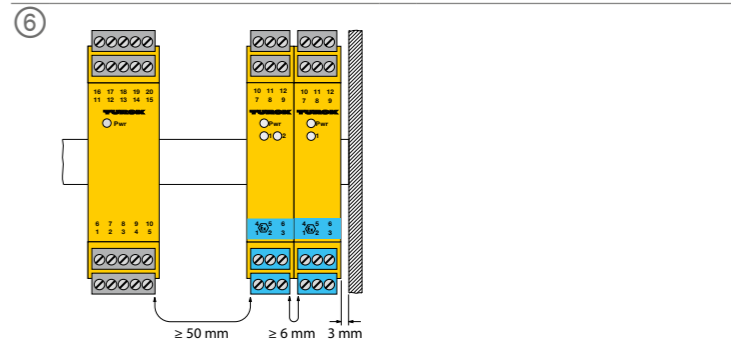
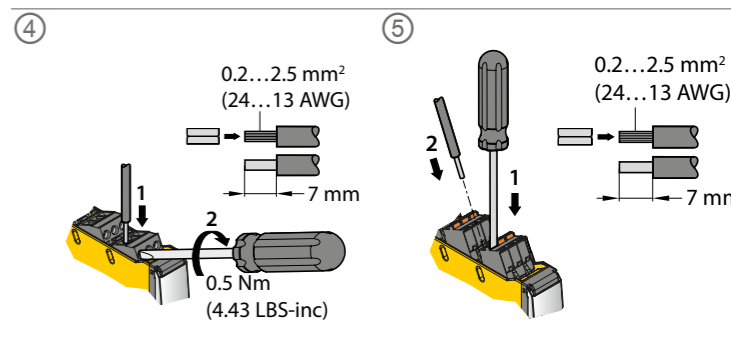
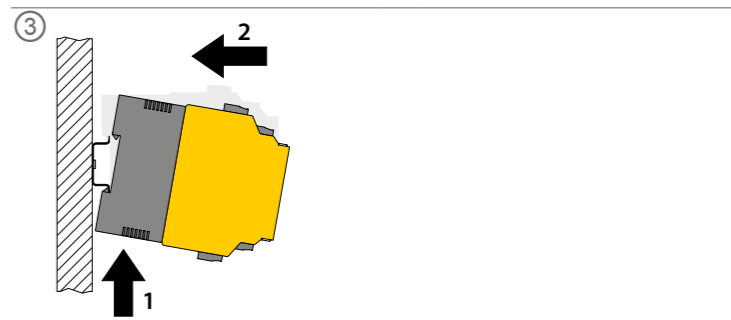
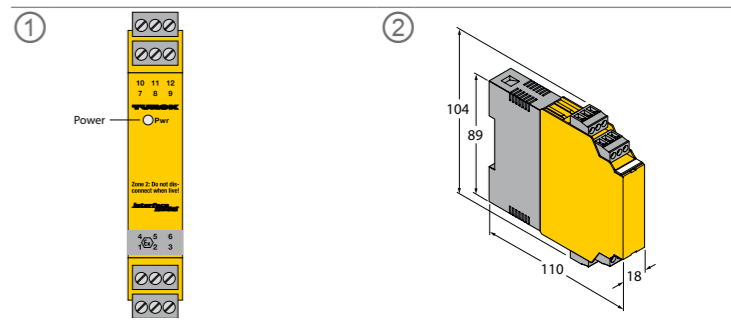
	Počet kanálů	Napájení
IM33-11EX-HI/24VDC	1	24 VDC
IM33-12EX-HI/24VDC	1, dva galvanicky oddělené výstupy	24 VDC
IM33-22EX-HI/24VDC	2	24 VDC
IM33-11EX-HI	1	20...125 VDC (univerzální napájení)
IM33-12EX-HI	1, dva galvanicky oddělené výstupy	20...125 VDC (univerzální napájení)
IM33-22EX-HI	2	20...125 VDC (univerzální napájení)



IM33-...EX-HI...  
Isolating Transducer  
Quick Start Guide  
Doc. no. D200568 2404

Additional information see

[turck.com](http://turck.com)



**IT** Brevi istruzioni per l'uso

**Installazione**

**⚠ PERICOLO**  
 Atmosfera potenzialmente esplosiva  
**Pericolo di esplosione dovuto a scintille!**  
 In caso di utilizzo in zona 2:  
 ▶ Montare il dispositivo in un alloggiamento a norma IEC/EN 60079-0 con tipo di protezione di almeno IP54.  
 ▶ Durante il montaggio del dispositivo, assicurarsi che nell'alloggiamento non venga superata la temperatura di utilizzo ammessa, neanche nelle condizioni ambientali più sfavorevoli.

**Installazione su guida DIN**  
 ▶ Montare il dispositivo su una guida DIN (vedere fig. 3).

**Installazione su piastra di montaggio**  
 ▶ Installare il dispositivo su una piastra di montaggio.

**Collegamento**

- ▶ Durante il cablaggio con cavi a trefoli: Fissare le estremità dei cavi con le boccole.
- ▶ Collegare i dispositivi con morsetti a vite come da fig. 4.
- ▶ Collegare i dispositivi con morsetti a molla come da fig. 5.
- ▶ Mantenere una distanza di 50 mm (margine) tra i circuiti di sicurezza intrinseca e i circuiti non a sicurezza intrinseca come da fig. 6.

**Messa in funzione**

Una volta connessi i cavi e attivata l'alimentazione, il dispositivo entra automaticamente in funzione.

**Funzionamento**

LED	Colore	Significato
Pwr	Verde	Il dispositivo è operativo

**Riparazione**

Il dispositivo non è concepito per essere riparato. Qualora il dispositivo dovesse risultare danneggiato, metterlo fuori servizio e inviarlo a Turck per l'analisi dei guasti. In caso di restituzione a Turck osservare le condizioni per la restituzione.

**Smaltimento**

⚠ I dispositivi devono essere smaltiti in modo specifico e non con i comuni rifiuti domestici.

**PL** Skrócona instrukcja obsługi

**Instalacja**

**⚠ NIEBEZPIECZEŃSTWO**  
 Atmosfera potencjalnie wybuchowa  
**Zagrożenie wybuchem wywołanym zapłonem iskrowym!**  
 Użytkowanie w strefie 2:  
 ▶ Urządzenie należy zainstalować w obudowie zgodnej z wymogami normy IEC/EN 60079-0 i o stopniu ochrony co najmniej IP54.  
 ▶ Podczas montażu należy upewnić się, że nie zostanie przekroczona dopuszczalna temperatura robocza urządzenia zamkniętego w obudowie, nawet w niesprzyjających warunkach otoczenia.

**Montaż na szynie DIN**  
 ▶ Zamontować urządzenie na szynie DIN (patrz rys. 3).

**Montaż na płycie montażowej**  
 ▶ Zamontować urządzenie na płycie montażowej.

**Połączenie**

- ▶ W przypadku okablowania za pomocą przewodów typu linka: zabezpieczyć końce przewodów za pomocą tulejek.
- ▶ Podłączyć urządzenia z zaciskami śrubowymi, jak pokazano na rys. 4.
- ▶ Podłączyć urządzenia z zaciskami sprężynowymi, jak pokazano na rys. 5.
- ▶ Zachować odległość (odstęp) 50 mm pomiędzy obwodami iskrobezpiecznymi i nieiskrobezpiecznymi, jak pokazano na rys. 6.

**Uruchomienie**

Po podłączeniu przewodów i zasilania urządzenie automatycznie przechodzi w tryb pracy.

**Obsługa**

LED	Kolor	Opis
Pwr	Zielony	Urządzenie działa

**Naprawa**

Urządzenie nie jest przeznaczone do naprawy. Uszkodzone urządzenie należy wycofać z eksploatacji i odesłać do firmy Turck w celu zdiagnozowania usterki. W przypadku odsyłania produktu do firmy Turck należy postępować zgodnie z naszymi zasadami dokonywania zwrotów.

**Usuwanie**

⚠ Urządzenia muszą być usuwane w odpowiedni sposób i nie mogą być wyrzucane razem z odpadami gospodarstw domowych.

**CS** Zkrácený návod

**Instalace**

**⚠ POZOR**  
 Potenciálně výbušná atmosféra  
**Nebezpečí výbuchu způsobené jiskrou!**  
 Při použití v zóně 2:  
 ▶ Instalujte zařízení do skříně podle IEC/ EN 60079-0 se stupněm krytí minimálně IP54.  
 ▶ Při montáži zajistěte, aby ve skříně nebyla překročena přípustná provozní teplota zařízení, a to ani za nepříznivých okolních podmínek.

**Instalace na lištu DIN**  
 ▶ Připevněte zařízení na lištu DIN dle obr. 3.

**Instalace na desku**  
 ▶ Namontujte přístroj na montážní desku.

**Zapojení**

- ▶ Při zapojování pomocí lankových vodičů: Konce vodičů zajistěte koncovkami.
- ▶ Připojení přístroje se šroubovými svorkami je uvedeno na obr. 4..
- ▶ Připojení přístroje s pružinovými svorkami je uvedeno na obr. 5.
- ▶ Mezi jiskrově bezpečnými a ostatními obvody udržujte vzdálenost 50 mm, jak je znázorněno na obr. 6.

**Uvádění do provozu**

Přístroj je provozuschopný okamžitě po připojení kabelů a zapnutí napájení.

**Provoz**

LED	Barva	Význam
Pwr	zelená	Přístroj pracuje

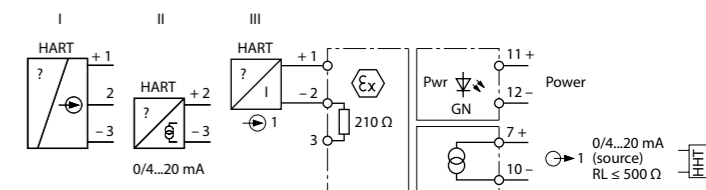
**Opavy**

Zařízení není určeno k opravě. Vyřadte vadná zařízení z provozu a odešlete je do společnosti Turck k analýze chyb. Před zasláním přístroje výrobcí si zkontrolujte podmínky vrácení.

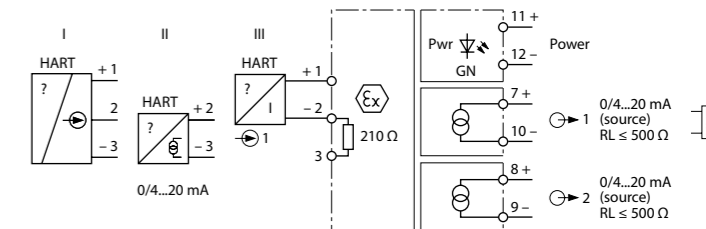
**Likvidace**

⚠ Zařízení musí být řádně zlikvidováno a nepatří do domovního odpadu.

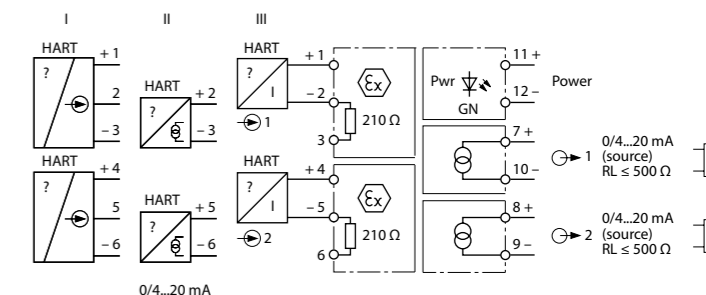
**Wiring diagrams**



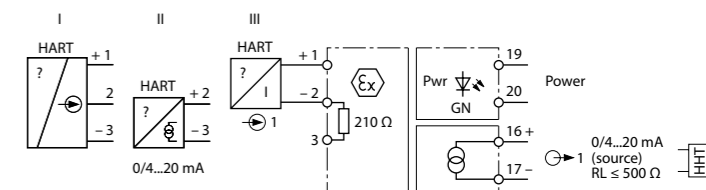
IM33-11EX-HI/24VDC



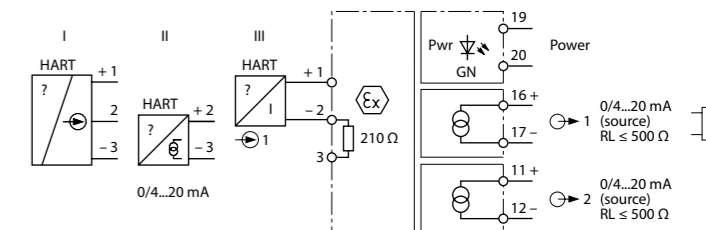
IM33-12EX-HI/24VDC



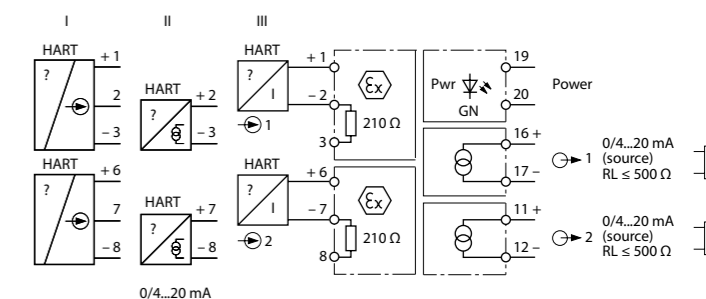
IM33-22EX-HI/24VDC



IM33-11EX-HI



IM33-12EX-HI



IM33-22EX-HI

**Certification data**

**Approvals and markings (IM33-...EX-HI/24VDC)**

Approvals	Markings
TÜV 18 ATEX 230812 X	Ⓜ II (1) G [Ex ia Ga] IIC Ⓜ II (1) D [Ex ia Da] IIIC Ⓜ II 3 (1) G Ex ec [ia Ga] IIC T4 Gc
IECEX TUN 06.0009X	[Ex ia Ga] IIC
模拟量输入安全栅	[Ex ia Da] IIIC Ex ec [ia Ga] IIC T4 Gc
CCC	
KS	인증서발급기관명: 한국산업안전보건공단 안전인증번호: 15-AV4BO-0448 안전한 사용을 위한 조건: 발급된 인증서 참조

Permissible ambient temperature range T<sub>amb</sub>: -25...+70 °C

**Electrical data**

Supply circuit	Terminals	Electrical data
non intrinsically safe	11, 12	U = ≤ 35 VDC, P ≤ 3.2 W U <sub>m</sub> = 253 VAC, resp. 125VDC
Output circuits – transistors	8, 9 and 7, 10	U = ≤ 15 VDC, I ≤ 25 mA
non intrinsically safe	Resp. 7, 10 with one channel	U <sub>m</sub> = 253 VAC, resp. 125VDC
Control circuits	Terminals 1, 2, 3 and 4, 5, 6	Maximum values per channel:
intrinsically safe	Resp. 1, 2, 3 with one channel	U <sub>0</sub> = 21.9 V
Ex ia IIC/IIB resp. Ex ia IIC		I <sub>0</sub> = 95 mA R = 331 Ω Characteristic curve: trapezoidal
	Terminals 2,3	U <sub>i</sub> = 40 VDC (device with one channel) resp.
	Resp. 5, 6	U <sub>i</sub> = 30 VDC (device with two channels) P <sub>i</sub> = 650 mW

Ex ia	IIC	IIB
C <sub>0</sub> max.	57 nF	370 nF
L <sub>0</sub> max.	2.8 mH	11 mH

The maximum values of the tables are also allowed to be used up to the permissible limits as concentrated capacitances and as concentrated inductances:  
 The values for IIB and for IIC are also permissible for explosive dust atmospheres.

**Approvals and markings (IM33-...EX-HI)**

Approvals	Markings
TÜV 05 ATEX 2910	Ⓜ II (1) G [Ex ia Ga] IIC Ⓜ II (1) D [Ex ia Da] IIIC Ⓜ II 3 G Ex nA [ic Gc] IIC T4 Gc
TÜV 06 ATEX 2967 X	
IECEX TUN 06.0001X	[Ex ia Ga] IIC [Ex ia Da] IIIC Ex nA [ic Gc] IIC T4 Gc
隔离式安全栅	[Ex ia Ga] IIC [Ex ia Da] IIIC Ex ec [ic Gc] IIC T4 Gc
CCC	

Permissible ambient temperature range T<sub>amb</sub>: -25...+70 °C

**Electrical data**

Supply circuit	Connections	Electrical data
non intrinsically safe	19, 20	U = 20...250 VAC, resp. 20...125 VDC, P ≤ 5 W U <sub>m</sub> = 253 VAC, resp. 125VDC
Output circuits	11+, 12-, 16+, 17-	Electrical data per circuit: U ≤ 30 V, 30 mA U <sub>m</sub> = 253 VAC, resp. 125VDC
non intrinsically safe		Maximum values per circuit: U <sub>0</sub> = 21.3 V I <sub>0</sub> = 86 mA P <sub>0</sub> = 675 mW R = 365 Ω Characteristic curve: trapezoidal L <sub>i</sub> = 30 μH C <sub>i</sub> = 3 nF
Supply and measuring circuits	1, 2, 3 resp. 6, 7, 8	
intrinsically safe Ex ia IIC/IIB		P <sub>i</sub> = 650 mW U <sub>i</sub> = 40 V

Ex ia	IIC	IIB
L <sub>0</sub> max.	0.47 mH	10 mH
C <sub>0</sub> max.	0.093 μF	0.45 μF

Ex ic	IIC	IIB
L <sub>0</sub> max.	4.5 mH	10 mH
C <sub>0</sub> max.	0.157 μF	0.89 μF

The maximum values of the tables are also allowed to be used up to the permissible limits as concentrated capacitances and as concentrated inductances.  
 The rules for the interconnection of intrinsically safe circuits have to be observed.

The intrinsically safe resp. energy limited output circuits are safely galvanically separated from the non intrinsically safe resp. non energy limited circuits up to a peak crest value of the voltage of 375 V.

**RU**    Руководство по быстрому запуску

## IM33-...EX-HI...

### Другие документы

Этот документ и следующие материалы доступны в Интернете по адресу [www.turck.com](http://www.turck.com):

- Техническое описание
- Руководство по безопасности
- Сертификаты
- Декларации соответствия

### Для вашей безопасности

#### Использование по назначению

Изолирующие преобразователи IM33...EX-HI... имеют искробезопасные входные цепи и передают аналоговые сигналы 1:1 в безопасную зону без искажения. Искробезопасные 2- или 3-проводные преобразователи HART, а также активные и пассивные 2-проводные передатчики HART могут использоваться с устройствами во взрывоопасных зонах. Допускается установка этих устройств в зоне 2.

Устройства IM33...EX-HI/24VDC позволяют создавать системы безопасности до уровня полноты безопасности SIL2 включительно (низкие требования в соответствии с IEC 61508; аппаратная отказоустойчивость HFT = 0).

### ⚠️ ОПАСНОСТЬ

В данных инструкциях не содержится какой-либо информации о применении в системах безопасности.

#### Опасность для жизни при использовании не по назначению!

- ▶ При использовании устройства в системах безопасности: Точно следуйте инструкциям в соответствующем руководстве по безопасности.

Устройства следует использовать только в соответствии с настоящей инструкцией. Любое другое использование не признается использованием по назначению. Turck не несет ответственности за возможные повреждения в результате такого использования.

### Общие инструкции по безопасности

- Сборка, установка, эксплуатация, параметризация и техническое обслуживание устройства должны производиться профессиональным квалифицированным персоналом.
- Устройство соответствует требованиям по электромагнитной совместимости (ЭМС) для промышленных зон. При использовании в жилых районах примите меры по предотвращению сбоев из-за искробразования.
- Обеспечьте внешние средства для предотвращения превышения номинального напряжения в цепи питания более чем на 40 % из-за помех.

#### Примечания по взрывозащите

- Запрещается использовать устройство во взрывоопасных зонах без надлежащего защитного корпуса.
- Соблюдайте государственные и международные требования в отношении взрывозащиты.
- При использовании устройства во взрывозащищенных цепях операторы должны обладать дополнительными знаниями в области взрывозащиты (IEC/EN 60079-14 и т. д.).
- Эксплуатируйте устройство только в допустимых условиях окружающей среды и в пределах допустимых рабочих параметров (см. данные по сертификации и разрешения на использование во взрывоопасных зонах).

#### Требования в отношении взрывобезопасности для использования в зоне 2

- Выполните "Проверку искробезопасности".
- Устанавливайте устройство в защитном корпусе в соответствии со стандартом IEC/EN 60079-0 со степенью защиты минимум IP54 по IEC/EN 60529.
- Отключение и подключение цепей без искрозащиты допускается только при отключенном напряжении.
- Обеспечьте внешние средства для предотвращения превышения номинального напряжения в цепи питания более чем на 40 % из-за помех.
- Эксплуатация устройства допускается только в зонах со степенью загрязнения, не превышающей 2.
- При использовании многожильных проводов: Закрепите концы проводов с помощью обжимных наконечников.

### Описание изделия

#### Обзор устройства

См. рис. 1: Вид спереди, рис. 2: Габаритные размеры

### Функции и режимы работы

Изолирующие преобразователи имеют искробезопасную входную цепь (0/4...20 mA) с типом защиты Ex ia и незащищенную выходную цепь (0/4...20 mA). Аналоговый сигнал передается из взрывоопасной зоны в безопасную 1:1 без искажения. Двухнаправленные сигналы также могут передаваться по протоколу HART. Эти устройства используются для питания 2-проводных датчиков с HART-связью, а также для подключения активных 2-проводных и пассивных 3-проводных передатчиков во взрывоопасной зоне. Устройства полностью гальванически изолированы и запитываются напряжением 24 В DC.

Количество каналов и тип питания см. в следующей таблице:

	Количество каналов	Питание
IM33-11EX-HI/24VDC	1	24 В DC
IM33-12EX-HI/24VDC	1, два гальванически изолированных выхода	24 В DC
IM33-22EX-HI/24VDC	2	24 В DC
IM33-11EX-HI	1	20...125 В DC (универсальный блок питания)
IM33-12EX-HI	1, два гальванически изолированных выхода	20...125 В DC (универсальный блок питания)
IM33-22EX-HI	2	20...125 В DC (универсальный блок питания)

**JP**    クイックスタートガイド

## IM33-...EX-HI...

### その他の文書

本書の他にも、以下の資料がインターネット上 ([www.turck.com](http://www.turck.com)) にあります。

- データシート
- 安全マニュアル
- 認証
- 適合性宣言

### 安全にお使いいただくために

#### 使用目的

IM33...EX-HI...絶縁トランスデューサは、本質安全入力回路を備えており、損失なくアナログ信号を非防爆エリアに1対1で送信します。防爆エリアでは、本質安全HART 2線式または3線式トランスデューサおよびアクティブ/パッシブHART 2線式トランスミッタも本デバイスで使用できます。本デバイスは、ゾーン2における動作に適しています。IM33...EX-HI/24VDCデバイスを使用すると、SIL2 (IEC 61508)に準拠した低要求、ハードウェアフォールトトレラントHFT = 0) までの安全関連アプリケーションも作成できます。

### ⚠️ 危険

これらの指示には、安全関連アプリケーションでの利用に関する情報は記載されていません。誤用による生命への危険があります。

- ▶ 安全関連システムで本デバイスを使用する場合: 関連する安全マニュアルに記載されている手順に必ず従ってください。

これらのデバイスは、これらの指示に記載されているとおりに使用する必要があります。その他の用途は使用目的に適合していません。Turckでは、結果として生じる損害について一切責任を負いません。

### 一般的な安全情報

- 本デバイスは、訓練を受けた有資格者のみが、取り付け、設置、操作、パラメータ設定、保守を実行できます。
- 本デバイスは工業地域のEMC要件を満たしています。住宅地で使用する場合は、スパーク不良を防ぐための対策を講じてください。
- 定格電圧の40%を超える外乱が発生するのを防ぐため、電源回路の外的対策を講じなければなりません。

#### 防爆に関する注意事項

- 防爆エリアでデバイスを使用する場合は、必ずデバイスを適切な保護エンクロージャに設置してください。
- 防爆に関する国内外の規制を遵守してください。
- 本デバイスを防爆回路で使用する場合、作業者には防爆関連の知識が必要です (IEC/EN 60079-14など)。
- 本デバイスは、許容される動作条件と環境条件でのみ使用してください (認証データと防爆認証仕様を参照)。

#### ゾーン2での使用に関するEx承認の要件

- 「本質安全性の証明」を実施してください。
- IEC/EN 60079-0に従って、IEC/EN 60529に準拠した保護等級IP54以上のエンクロージャにデバイスを取り付けます。
- 非本質安全回路の接続と切断は、電圧が印加されていない場合にのみ行ってください。
- 干渉の結果、電源の定格電圧の40%を超えてオーバーシュートしないようにするため、外的手段を講じてください。
- デバイスは汚染度2を超えない環境でのみ使用してください。
- 撚り線で配線する場合: 線の端をフェールルードで固定します。

### 製品の説明

#### デバイスの概要

図1参照: 正面図、図2: 寸法

### 機能と動作モード

絶縁トランスデューサは、保護タイプEx iaの本質安全入力回路 (0/4~20 mA) と、非本質安全出力回路 (0/4~20 mA) を備えています。アナログ信号は、損失なく防爆エリアから非防爆エリアに1対1で送信されます。双方向信号は、HART通信によって転送することもできます。これらのデバイスは、HART通信対応の2線式トランスデューサを提供し、防爆エリアでのアクティブ2線式およびパッシブ3線式トランスミッタを接続するために使用されます。デバイスは完全にガバナック絶縁されており、DC 24 Vの電力を供給します。チャンネル数と電源装置については、次の表を参照してください。

	チャンネル数	電源
IM33-11EX-HI/24VDC	1	DC 24 V
IM33-12EX-HI/24VDC	1 (2つのガバナック絶縁出力)	DC 24 V
IM33-22EX-HI/24VDC	2	DC 24 V
IM33-11EX-HI	1	DC 20~125 V (ユニバーサル電圧電源ユニット)
IM33-12EX-HI	1 (2つのガバナック絶縁出力)	DC 20~125 V (ユニバーサル電圧電源ユニット)
IM33-22EX-HI	2	DC 20~125 V (ユニバーサル電圧電源ユニット)

**KO**    빠른 설치 가이드

## IM33-...EX-HI...

### 기타 문서

이 문서 외에도 다음과 같은 자료를 인터넷 ([www.turck.com](http://www.turck.com))에서 확인할 수 있습니다.

- 데이터 시트
- 안전 매뉴얼
- 인증
- 적합성 선언

### 사용자 안전 정보

#### 사용 목적

IM33...EX-HI... 절연 트랜스듀서에는 본질 안전 입력 회로가 장착되어 있으며 아날로그 신호를 손상 없이 1:1로 비 폭발 위험 지역으로 전송합니다. 폭발 위험 지역의 액티브 및 패시브 HART 2선식 송신기뿐만 아니라 본질 안전 HART 2선식 또는 3선식 트랜스듀서를 장치에서 작동할 수 있습니다. 이 장치는 2중 폭발 위험 지역에서 작동하기에 적합합니다. 또한 IM33...EX-HI/24VDC 장치는 최대 SIL2 (IEC 61508에 따른 낮은 요구량, 하드웨어 고장 공차 HFT = 0) 수준으로 안전 관련 애플리케이션에 사용할 수 있습니다.

### ⚠️ 위험

이 지침에는 안전 관련 애플리케이션에 관한 정보가 포함되어 있지 않습니다.

부적절하게 사용할 경우 생명이 위험할 수 있습니다!

- ▶ 장치를 안전 관련 시스템에서 사용하는 경우: 관련 안전 매뉴얼에 수록된 지침을 반드시 준수하십시오.

이 장치는 이 지침에서 설명한 목적으로만 사용해야 합니다. 기타 다른 방식으로 사용하는 것은 사용 목적을 따르지 않는 것입니다. 터크는 그로 인한 손상에 대해 어떠한 책임도 지지 않습니다.

### 일반 안전 지침

- 전문적인 훈련을 받은 숙련된 기술자만이 이 장치의 조립, 설치, 작동, 매개 변수 설정 및 유지 보수를 수행해야 합니다.
- 이 장치는 산업 분야의 EMC 요구 사항을 충족합니다. 주거 지역에서 사용하는 경우 스파크 고장을 방지하기 위한 조치를 취하십시오.
- 간섭으로 인해 파워 서플라이 회로의 정격 전압이 40% 넘게 초과되지 않도록 외부 조치를 취하십시오.

#### 폭발 방지 참고 사항

- 적절한 보호용 외함 안에 설치 시에만 폭발 위험 지역에서 장치를 사용하십시오.
- 폭발 방지에 관한 국내 및 국제 규정을 준수하십시오.
- 폭발 위험 회로에서 이 장치를 사용할 경우 사용자는 폭발 방지 (IEC/EN 60079-14 등)에 대한 지식이 있어야 합니다.
- 허용되는 작동 및 주변 조건에서만 장치를 사용하십시오 (인증 데이터 및 방폭 인증 요구 사항 참조).

#### 2중 폭발 위험 지역에서 사용하기 위한 방폭 인증 요구 사항

- "본질 안전 검증"을 수행하십시오.
- IEC/EN 60529에 따라 보호 등급이 IP54 이상인 IEC/EN 60079-0 규격 외함에 장치를 설치하십시오.
- 전압이 가해지지 않은 경우에만 비본질 안전 회로를 연결 및 분리하십시오.
- 간섭으로 인해 파워 서플라이 회로의 정격 전압이 40% 넘게 오버슈트되지 않도록 외부 조치를 취하십시오.
- 오용 레벨 2를 초과하지 않는 지역에서만 장치를 사용하십시오.
- 연선 와이어로 배선할 경우: 와이어 끝은 페룰을 사용해 고정하십시오.

### 제품 설명

#### 장치 개요

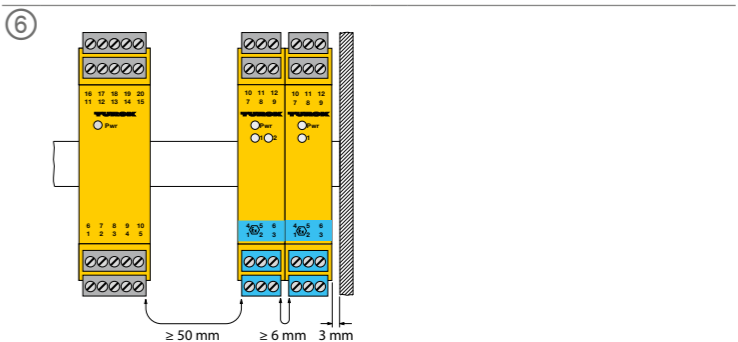
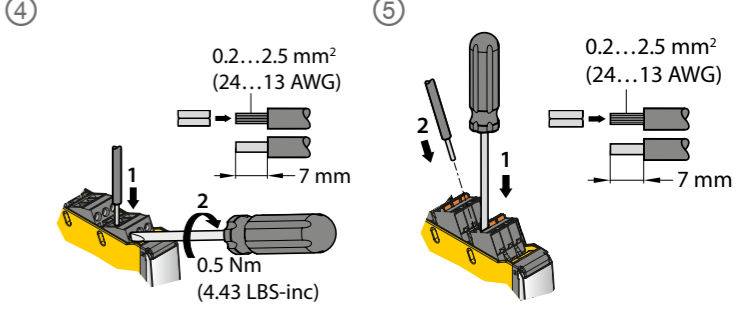
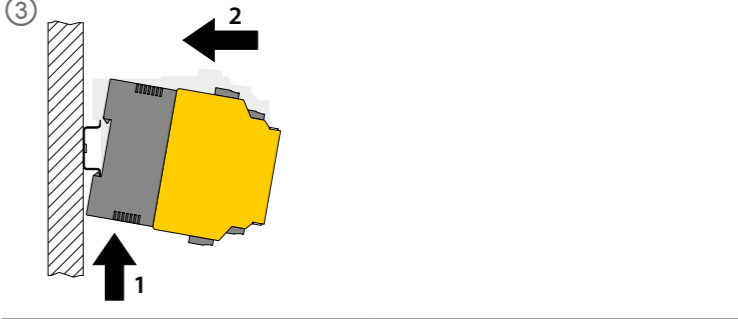
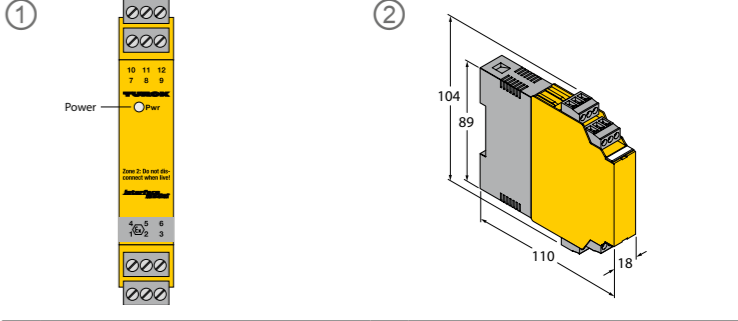
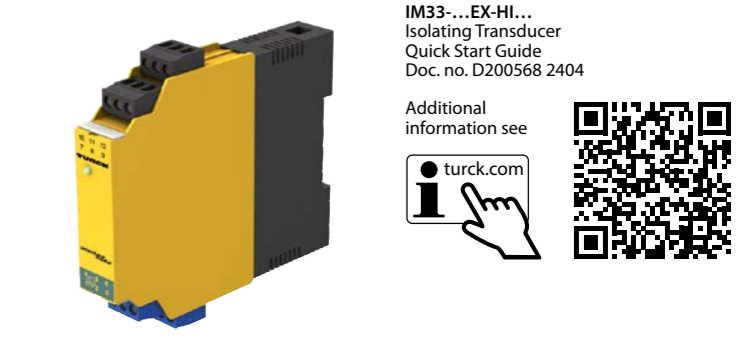
그림 1: 정면도, 그림 2: 치수를 참조하십시오.

### 기능 및 작동 모드

절연 트랜스듀서에는 보호 타입 Ex ia의 본질 안전 입력 회로 (0/4...20 mA) 및 비본질 안전 출력 회로 (0/4...20 mA)가 제공됩니다. 아날로그 신호는 폭발 위험 지역에서 손상 없이 1:1로 비 폭발 지역으로 전송됩니다. HART 통신을 통해 양방향 신호도 전송할 수 있습니다. 이 장치는 폭발 위험 지역에서 액티브 2선식 및 패시브 3선식 송신기를 연결하고 HART 통신 기능을 갖춘 2선식 트랜스듀서를 공급하는 데 사용됩니다. 이 장치는 완전히 갈바닉 절연 처리되어 있으며 24 VDC로 공급됩니다.

파워 서플라이 및 채널 수에 대한 사항은 다음 표를 참조하십시오.

	채널 수	파워 서플라이
IM33-11EX-HI/24VDC	1	24 VDC
IM33-12EX-HI/24VDC	1, 갈바닉 절연 처리된 출력 2개	24 VDC
IM33-22EX-HI/24VDC	2	24 VDC
IM33-11EX-HI	1	20...125 VDC (범용 전압 파워 서플라이 유닛)
IM33-12EX-HI	1, 갈바닉 절연 처리된 출력 2개	20...125 VDC (범용 전압 파워 서플라이 유닛)
IM33-22EX-HI	2	20...125 VDC (범용 전압 파워 서플라이 유닛)



**Установка**

**⚠️ ОПАСНОСТЬ**  
 Потенциально взрывоопасная атмосфера  
**Риск взрыва из-за искры!**  
 При использовании в зоне 2:  
 ▶ Устанавливайте устройство в защитном корпусе в соответствии со стандартом IEC/EN 60079-0 со степенью защиты минимум IP54.  
 ▶ При монтаже устройства убедитесь, что рабочая температура в корпусе не превысит предельно допустимую даже при неблагоприятных внешних условиях.

**Установка на DIN-рейку**  
 ▶ Установите устройство на DIN-рейку (см. рис. 3).

**Установка на монтажную пластину**  
 ▶ Установите устройство на монтажную пластину.

**Подключение**  
 ▶ При использовании многожильных проводов: Закрепите концы проводов с помощью обжимных наконечников.  
 ▶ Подключите устройства с винтовыми клеммами, как показано на рис. 4.  
 ▶ Подключите устройства с пружинными клеммами, как показано на рис. 5.  
 ▶ Обеспечьте расстояние (зазор) 50 мм между соединениями искробезопасных и незащищенных цепей, как показано на рис. 6.

**Ввод в эксплуатацию**  
 После подключения кабелей и включения источника питания устройство начинает работать автоматически.

**Работа Светодиодная индикация**

Светодиод	Цвет	Значение
Pwr	Зеленый	Устройство готово к работе

**Ремонт**  
 Устройство не подлежит ремонту. Выведите неисправные устройства из эксплуатации и перешлите в Turck для анализа неисправности. В случае возврата устройства в компанию Turck изучите наши условия возврата.

**Утилизация**  
 Устройства следует утилизировать в соответствии с нормативными документами отдельно от бытовых отходов.

**Certification data Approvals and markings (IM33-...EX-HI/24VDC)**

Approvals	
TÜV 18 ATEX 230812 X	Ⓢ II (1) G [Ex ia Ga] IIC Ⓢ II (1) D [Ex ia Da] IIIC Ⓢ II 3 (1) G Ex ec [ia Ga] IIC T4 Gc
IECEX TUN 06.0009X	[Ex ia Ga] IIC
模拟量输入安全栅	[Ex ia Da] IIIC Ex ec [ia Ga] IIC T4 Gc
	인증서발급기관명: 한국산업안전보건공단 안전인증번호: 15-AV4BO-0448 안전한 사용을 위한 조건: 발급된 인증서 참조

Permissible ambient temperature range T<sub>amb</sub>: -25...+70 °C

**Electrical data**

Supply circuit	Terminals 11, 12	U = ≤ 35 VDC, P ≤ 3.2 W U <sub>m</sub> = 253 VAC, resp. 125VDC
<b>Output circuits – transistors non intrinsically safe</b>	Terminals 8, 9 and 7, 10 Resp. 7, 10 with one channel	U = ≤ 15 VDC, I ≤ 25 mA U <sub>m</sub> = 253 VAC, resp. 125VDC
<b>Control circuits intrinsically safe</b> Ex ia IIC/IIB resp. Ex ia IIIC	Terminals 1, 2, 3 and 4, 5, 6 Resp. 1, 2, 3 with one channel	Maximum values per channel: U <sub>0</sub> = 21.9 V I <sub>0</sub> = 95 mA R = 331 Ω Characteristic curve: trapezoidal
	Terminals 2,3 Resp. 5, 6	U <sub>i</sub> = 40 VDC (device with one channel) resp. U <sub>i</sub> = 30 VDC (device with two channels) P <sub>i</sub> = 650 mW

**設置**

**⚠️ 危険**  
 爆発性雰囲気  
 火花点火により爆発するリスクがあります。  
 ゾーン2で使用する場合は:  
 ▶ IEC/EN 60079-0に従って、保護等級IP54以上のエンクロージャにデバイスを取り付けます。  
 ▶ デバイスの取り付けるときは、周囲条件が好ましくない場合でも、このハウジング内の許容動作温度を超えないようにしてください。

**DINレールの設置**  
 ▶ デバイスをDINレールに設置します(図3を参照)。

**取り付けプレートの設置**  
 ▶ デバイスを取り付けプレートに設置します。

**接続**  
 ▶ 撚り線で配線する場合:線の端をフェールで固定します。  
 ▶ 図4に示すように、ネジ端子を使用してデバイスを接続します。  
 ▶ 図5に示すように、ケージクランプ端子を使用してデバイスを接続します。  
 ▶ 図6に示すように、本質安全回路と非本質安全回路の接続回路間の距離(隙間)を50 mm確保します。

**試運転**  
 ケーブルを接続して、電源をオンにすると、デバイスが自動的に作動します。

**操作 LEDディスプレイ**

LED	色	意味
Pwr	緑	デバイスが作動中

**修理**  
 本デバイスは修理して使用することは意図していません。故障したデバイスは使用を中止し、故障分析のためにTurckに送付してください。デバイスをTurckに返品する際は、当社の返品受付条件に従ってください。

**廃棄**  
 これらのデバイスは正しく廃棄する必要があり、一般家庭ごみと一緒にしないでください。

**설치**

**⚠️ 위험**  
 폭발 위험이 있는 환경  
 스파크 점화에 따른 폭발 위험!  
 2중 위험 지역에서 사용하는 경우:  
 ▶ 보호 타입이 IP54 이상인 IEC/EN 60079-0 규격 외함에 장치를 설치하십시오.  
 ▶ 장치 설치 시 주변 조건이 열악하더라도 허용 가능한 작동 온도가 넘지 않도록 하십시오.

**DIN 레일 설치**  
 ▶ DIN 레일에 장치를 설치하십시오(그림 3 참조).

**설치 플레이트 설치**  
 ▶ 설치 플레이트에 장치를 설치하십시오.

**연결**  
 ▶ 연선 와이어로 배선할 경우: 와이어 끝은 페룰을 사용해 고정하십시오.  
 ▶ 그림 4에 표시된 것처럼, 나사 터미널을 사용하여 장치를 연결하십시오.  
 ▶ 그림 5에 표시된 것처럼, 스프링 터미널을 사용하여 장치를 연결하십시오.  
 ▶ 그림 6에 표시된 것처럼, 본질 안전 회로와 비본질 안전 회로의 연결 회로 사이에 50 mm의 거리(간격)를 유지하십시오.

**시운전**  
 케이블이 연결되고 파워 서플라이가 켜지면 장치가 자동으로 작동 가능해집니다.

**작동 LED**

LED	색상	의미
Pwr	녹색	장치 작동 가능

**수리**  
 이 장치는 수리 대상이 아닙니다. 결함이 있는 장치는 작동을 중지하고 고장 분석을 위해 터크로 보내십시오. 장치를 터크에 반품할 경우, 반품 승인 조건을 준수하십시오.

**폐기**  
 장치는 적절하게 폐기해야 하며 가정용 폐기물에 해당하지 않습니다.

**Electrical data**

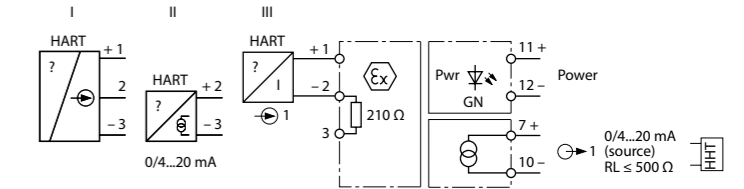
Supply circuit	Connections 19, 20	U = 20...250 VAC, resp. 20...125 VDC, P ≤ 5 W U <sub>m</sub> = 253 VAC, resp. 125VDC
<b>Output circuits non intrinsically safe</b>	Connections 11+, 12-, 16+, 17-	Electrical data per circuit: U ≤ 30 V, 30 mA U <sub>m</sub> = 253 VAC, resp. 125VDC
<b>Supply and measuring circuits intrinsically safe Ex ia IIC/IIB</b>	Connections 1, 2, 3 resp. 6, 7, 8	Maximum values per circuit: U <sub>0</sub> = 21.3 V I <sub>0</sub> = 86 mA P <sub>0</sub> = 675 mW R = 365 Ω Characteristic curve: trapezoidal L <sub>i</sub> = 30 μH C <sub>i</sub> = 3 nF
	Connections 2, 3 resp. 7, 8	P <sub>i</sub> = 650 mW U <sub>i</sub> = 40 V

Ex ia	IIC	IIB
L <sub>0</sub> max.	0.47 mH	10 mH
C <sub>0</sub> max.	0.093 μF	0.45 μF

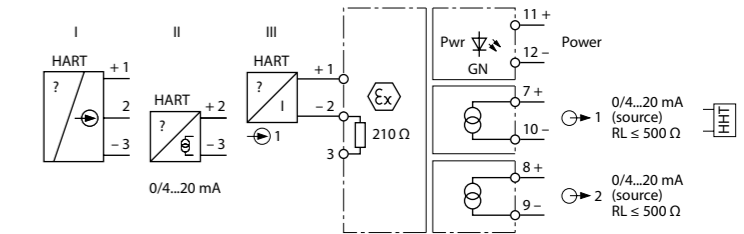
The maximum values of the tables are also allowed to be used up to the permissible limits as concentrated capacitances and as concentrated inductances.  
 The rules for the interconnection of intrinsically safe circuits have to be observed.

The intrinsically safe resp. energy limited output circuits are safely galvanically separated from the non intrinsically safe resp. non energy limited circuits up to a peak crest value of the voltage of 375 V.

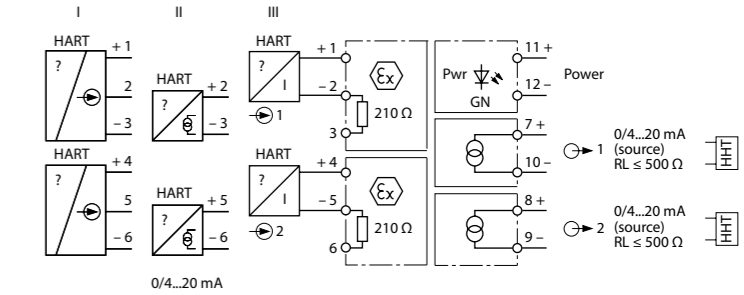
**Wiring diagrams**



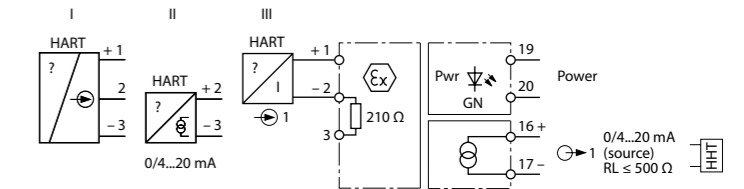
IM33-11EX-HI/24VDC



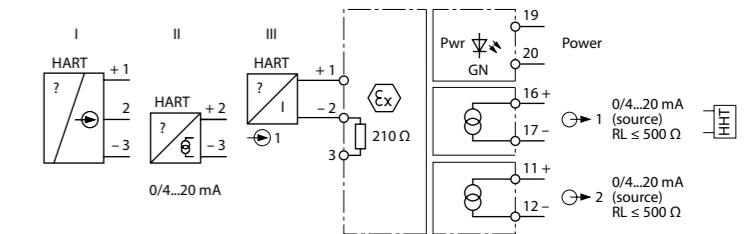
IM33-12EX-HI/24VDC



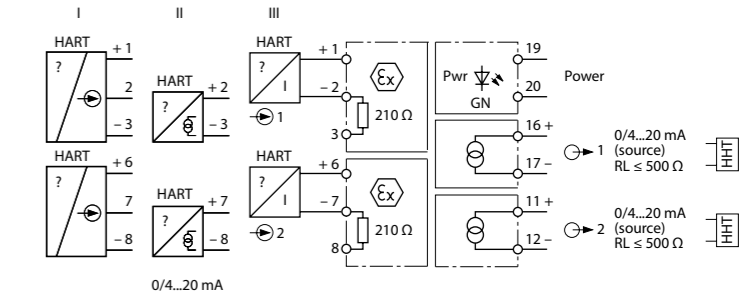
IM33-22EX-HI/24VDC



IM33-11EX-HI



IM33-12EX-HI



IM33-22EX-HI